

Примечание:

- 1. Изготовление ключей к замку возможно только в условиях фирмы-изготовителя. Заказ на изготовление дополнительных ключей принимается при предъявлении ключа-оригинала, настоящего руководства - сохраняйте его.
- 2. Планка запорная поставляется по требованию заказчика или покупателя за дополнительную плату.

6. Гарантийные обязательства

- 6.1 При соблюдении потребителем правил эксплуатации замка фирма-изготовитель гарантирует безотказную его работу в течении 36 месяцев со дня ввода в эксплуатацию или со дня продажи через розничную торговую сеть.
- 6.2 По истечении гарантийного срока или при поломке замка в течение гарантийного срока, вызванной нарушением правил его эксплуатации, указанных в настоящем руководстве, фирма-изготовитель осуществляет сервисное обслуживание и ремонт замка с оплатой стоимости работ.
- 6.3 Гарантийное обслуживание производится при наличии данного руководства и кассового чека магазина. Также должна стоять дата продажи и штамп магазина.
- 6.4 По вопросам качества замка и заказа дополнительных ключей обращаться по адресу: _____

Дата продажи _____
 Штамп магазина _____

ИП «Гаврилова Н.В.»

Изготовитель: ИП «Гаврилова Н.В.»

143981, г. Балашиха, р-н Кучино, ул. Южная, д.1
 тел.: 8 (495) 527-13-44, 8 (905) 525-13-62
 сайт: www.classhld.ru
 e-mail: class55@bk.ru

ИП «Гаврилова Н.В.»

Комбинированное устройство раннего реагирования КУ "Скат"
 (ИО102-46 "КУРР") АБГД.425123.001 ТУ
 замок врезной, накладной, сувальдный
 повышенной секретности 4 класса, модели:
 «Скат 002-15М»; «Скат 002-15»; «Скат 025»; «Скат 021»
 «Скорпион»; «Капкан»; «Питон»; «Заслон»



Руководство по эксплуатации

1. Назначение замка.

Замок предназначен для запираения правых и левых дверей помещений, внутренних и наружных дверей общественных зданий, технических помещений и рассчитан на толщину двери от 40 до 60 мм.

2. Технические характеристики и описание.

Замок Class-GS-«СКАТ» имеет кодовый механизм сувальдного типа, обеспечивающий более 1млн. секретов. Четырёхходовый (вылет 40мм) засов выполнен в виде 5 стальных штырей диаметром 18мм.

С наружной и внутренней стороны двери замок может быть открыт только ключом. Ключ может быть извлечён из замка только после второго или четвёртого хода (оборота ключа) засова.

Замок Class-GS-«СКАТ» соответствует 4 (высшему) классу по ГОСТ 5089-2011, ГОСТ 52582-2006.

1. От перепиливания штырей засова за счёт установки в них свободновращающихся штифтов из закалённой стали.
2. От высверливания фиксатора за счёт установки вращающегося диска из закалённой стали в зоне расположения фиксатора.
3. От вскрытия замка отмычками за счёт увеличенного числа кодовых элементов (сувальд) 10шт (в обычных замках 6.) специальной конструкции.
4. От внешнего силового воздействия на засов со стороны дверной коробки за счёт установки засова специальной конструкции, повышающей прочность, устойчивость засова к воздействию внешней осевой нагрузки с 200 кг.с до 2000 кг.с.
5. От внутреннего силового воздействия на засов при помощи воротка за счёт ослабления зуба на основании засова, и укрепления зоны фиксатора за счёт специальной конструкции засова.
6. Главной особенностью в защите замка является наличие датчика в засове ригеля, который передаёт сигнал при открытии замка на пульт охраны или автономный приёмно-охранный прибор и извещатель. Что практически исключает криминальное вскрытие и проникновение лиц не имеющих доступ в помещение. Так как вскрытие замка всеми известными способами занимает время от 30 до 60 мин, а сигнал от датчика начинает поступать на автономный извещатель или пульт охраны уже через 30 -90 сек., которые даются для снятия с охраны лицам имеющим доступ в помещение (время срабатывания регулируется прибором или организацией обеспечивающий охрану объекта).

3. Монтаж замка на двери.

Произведите разметку и выполните подготовку двери и дверной коробки для установки замка согласно рис1. При подготовке дверной коробки обеспечьте возможность захода в неё засова замка на глубину не менее 40 мм. Установите замок и закрепите его 2-мя винтами М5Х10 согласно рис 2. Закрепите декоративные накладки и заслонку (с внутренней стороны) с помощью шурупов 3х12 Рис 2.

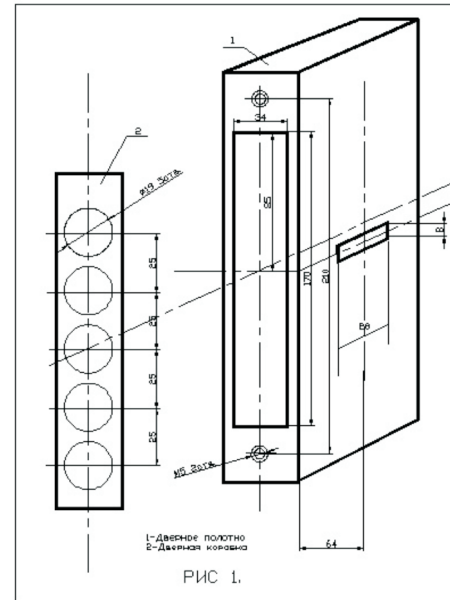


РИС 1.

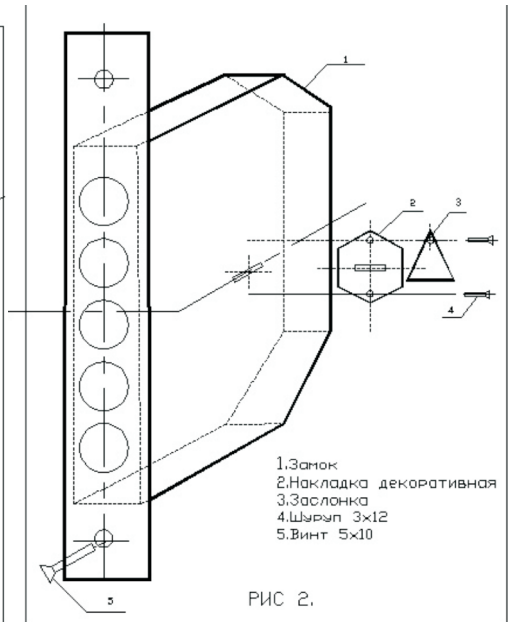
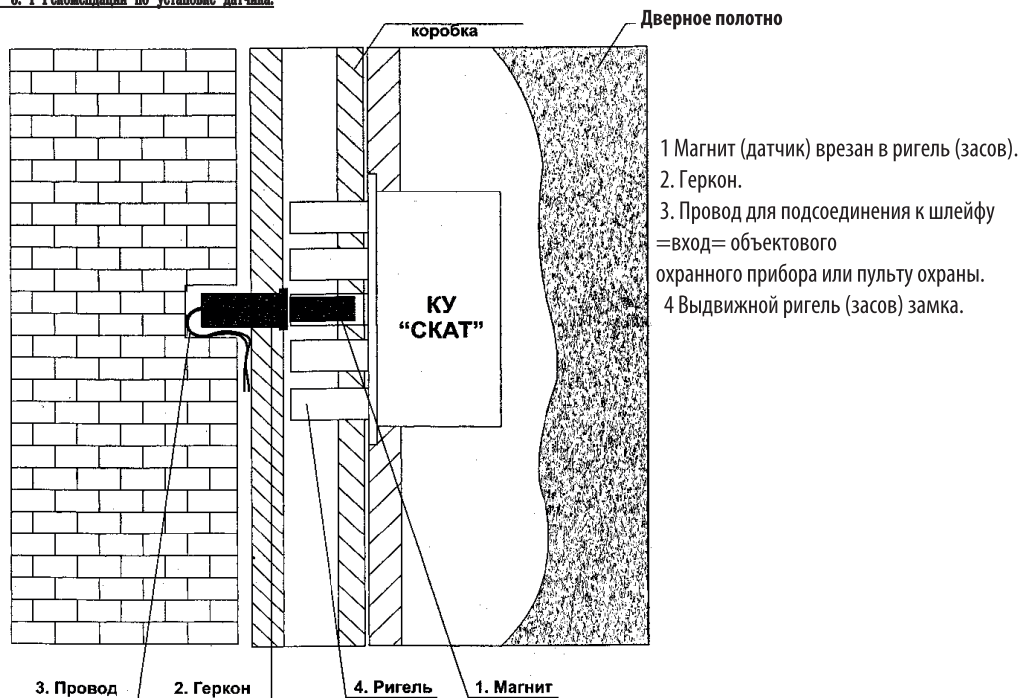


РИС 2.

3.1 Рекомендации по установке датчика.



4. Правила эксплуатации замка.

Замок Class-GS-«СКАТ» универсальный и ставится как на левые, так и на правые двери. При монтаже замок должен быть установлен крышкой к внутренней стенке двери. В процессе установки замка на дверь не допускаются удары по корпусу и засову, поджатие крышки замка элементами крепления. Засовы должны входить в соответствующие гнезда дверной коробки свободно, без заедания.

Замок не рекомендуется устанавливать на дверях, плотно прилегающих к поверхности металлошкафа, сейфа или дверной коробки металлической двери, и к которым необходимо прикладывать значительные усилия поджатия, обеспечивающие заходы засовов замка в соответствующие гнезда дверной коробки.

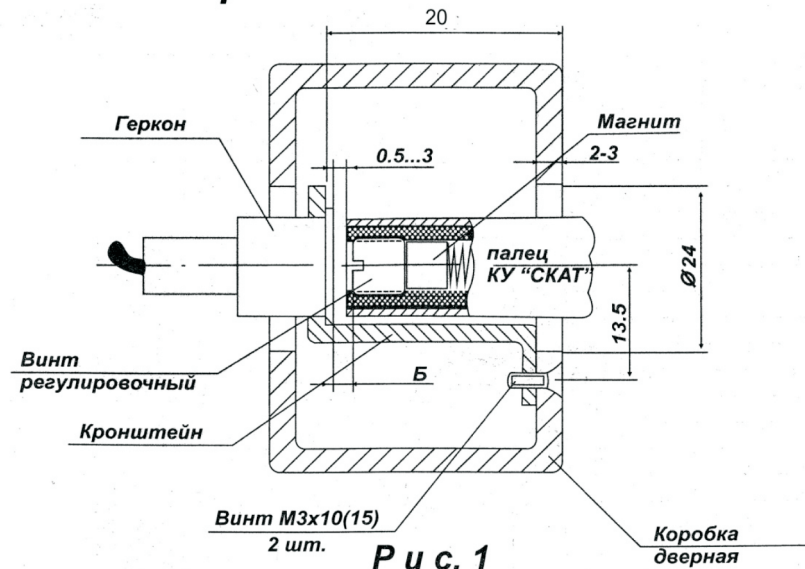
Ввиду сложной конструкции изделия категорически запрещается разборка механизма секретности замка и доработка деталей замка без согласования с фирмой изготовителем.

Так же, если есть возможность, то работы по установке замка не производите самостоятельно, обратитесь к соответствующим специалистам.

5. Комплект поставки

Наименование	Количество
1. Замок врезной; накладной	1
2. Ключ	5
3. Накладка декоративная	2
4. Кронштейн	1
5. Магнитоконтактный извещатель ИО-102(геркон)	1
6. Упаковка	1
7. Руководство по эксплуатации	1

Схема установки геркона КУ «СКАТ»



Рекомендации по установке герконового датчика комбинированного устройства (КУ) «СКАТ».

Схема установки герконового датчика КУ «СКАТ» представлена на рис. 1.

Герконовый датчик устанавливается на кронштейн, входящий в комплект поставки КУ «СКАТ». Кронштейн крепится к вертикальной стенке дверной коробки при помощи двух винтов М3 в зоне расположения магнита в КУ «СКАТ». Для возможности установки кронштейна отверстие в вертикальной стенке дверной коробки рассверливается до диаметра 24 мм на глубину 40-45 мм. Для вывода проводников от геркона с внутренней стороны помещения сверлится отверстие диаметром 15-25 мм до пересечения с дном канала диаметром 24 мм.

После закрепления кронштейна на вертикальной стенке дверной коробки в имеющееся отверстие в кронштейне устанавливается геркон. Геркон удерживается в отверстие кронштейна при помощи имеющихся выступов. Выводы геркона должны выходить через пересекающийся канал внутрь помещения для подсоединения к приемно-охранному прибору.

Внимание!

Геркон должен надежно срабатывать после первого полуоборота ключа при открывании КУ «СКАТ» из положения «Закрыто». При срабатывании геркона после 2-го или 3-го полуоборота ключа регулировочный винт необходимо вернуть в палец КУ «СКАТ» (увеличить размер Б) до момента срабатывания геркона после первого полуоборота ключа. При отсутствии срабатывания геркона при открывании КУ «СКАТ» из положения «Закрыто» проверить электрическую цепь от геркона до приемно-охранного прибора, а также работоспособность геркона методом замены на заведомо исправный или специальным прибором.