

Securic 45-0345 Ex 7

Видеодомофон



Руководство по эксплуатации

Сведения, представленные в данном руководстве, верны на момент их публикации. Производитель оставляет за собой право в одностороннем порядке без уведомления потребителя вносить изменения в изделия для улучшения их технологических и эксплуатационных параметров. Вид изделий может незначительно отличаться от представленного на фотографиях. Обновления будут включены в новую версию данного руководства.

СОДЕРЖАНИЕ

1 Рекомендации по эксплуатации	4
2 Описание	5
3 Комплект поставки	7
4 Установка.....	8
4.1 Рекомендации по установке.....	8
4.2 Настенный монтаж.....	9
5 Подключение	10
6 Настройка	12
7 Спецификация	13
8 Гарантия и ограничения	14

1 Рекомендации по эксплуатации

Пожалуйста, перед началом работы с устройством ознакомьтесь с данным руководством и следующими рекомендациями:

- Перед использованием оборудования убедитесь, что входное напряжение находится в пределах допустимых значений.
- Не используйте оборудование в очень жарких или холодных условиях (рабочий диапазон температур указан в спецификации) и не подвергайте воздействию сильного электромагнитного излучения.
- Не допускается погружать оборудование в жидкость.
- Не допускаются падения и сильная тряска устройств.
- В процессе транспортировки оборудование должно находиться в оригинальной или аналогичной ей упаковке.
- Все подключения должны осуществляться при отключённом электропитании.
- Запрещена подача на вход устройства сигналов, не предусмотренных назначением этого входа – это может привести к выходу устройства из строя.
- Пожалуйста, внимательно прочтите это руководство перед началом работы с устройством. Данное устройство является технически сложным и его конфигурирование лицом, не имеющим соответствующей компетенции, может привести к некорректной работе, сбоям в работе, а также к выходу устройства из строя.

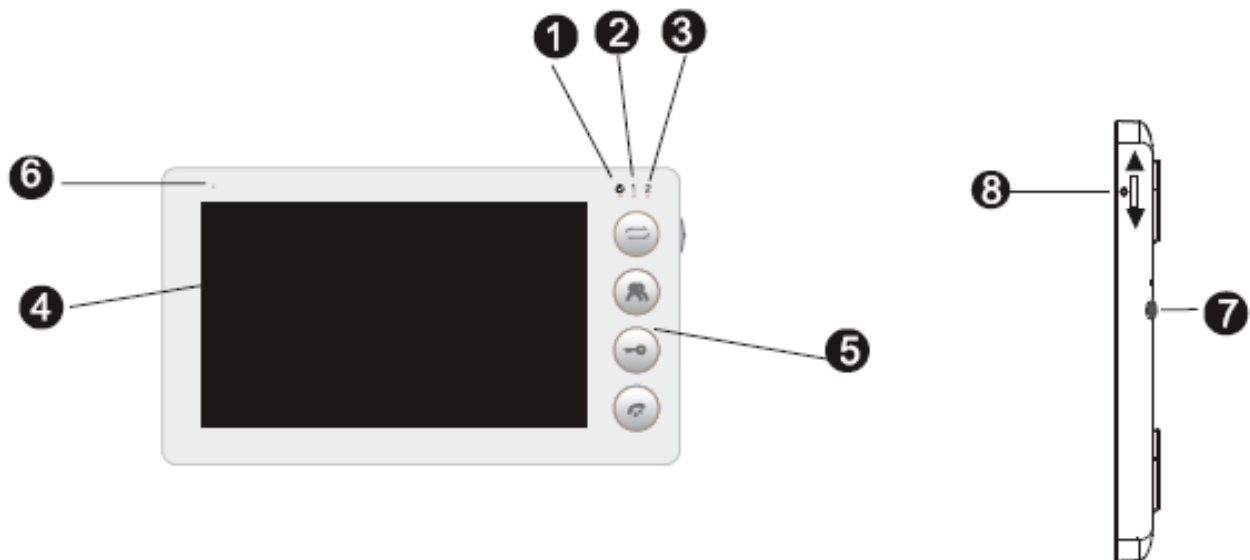
2 ОПИСАНИЕ

Данное руководство распространяется на аналоговые 4-х проводные видеодомофоны с технологией высокого разрешения (CVBS) следующих моделей Securic 45-0345 (чёрного цвета) и Securic 45-0345 (белого цвета).

Данные видеодомофоны имеют диагональ экрана 7 дюймов и разрешение 800x480. Видеодомофоны данной серии могут поддерживать связь с 2-мя дверьми, от 2-х вызывных панелей.

Общий вид видеодомофона Securic 45-0345 показан на передней обложке данного руководства.

На рисунке показан интерфейс управления видеодомофона с его описанием:



1, 2, 3 – Индикаторы;

4 – Экран;

5 – Панель управления;

6 – Корпус;

7 – Переключение нажатием вращающегося регулятора на регулировку громкости или на настройку меню экрана;

8 – Вращающийся регулятор.

В таблице ниже представлено описание функций панели управления:

Функция	Описание
	Индикатор включения/выключения
1	Индикатор статуса первой вызывной панели
2	Индикатор статуса второй вызывной панели
	Кнопка связи между видеодомофонами, при наличии системы из 2-х и более видеодомофонов
	Кнопка просмотра изображения с камеры за дверью
	Кнопка разблокировки
	Кнопка ответа на вызов и включения связи снаружи
	Переключение режимов работы регулятора 8
	Увеличение выбранного параметра регулятором 8
	Уменьшение выбранного параметра регулятором 8

3 КОМПЛЕКТ ПОСТАВКИ

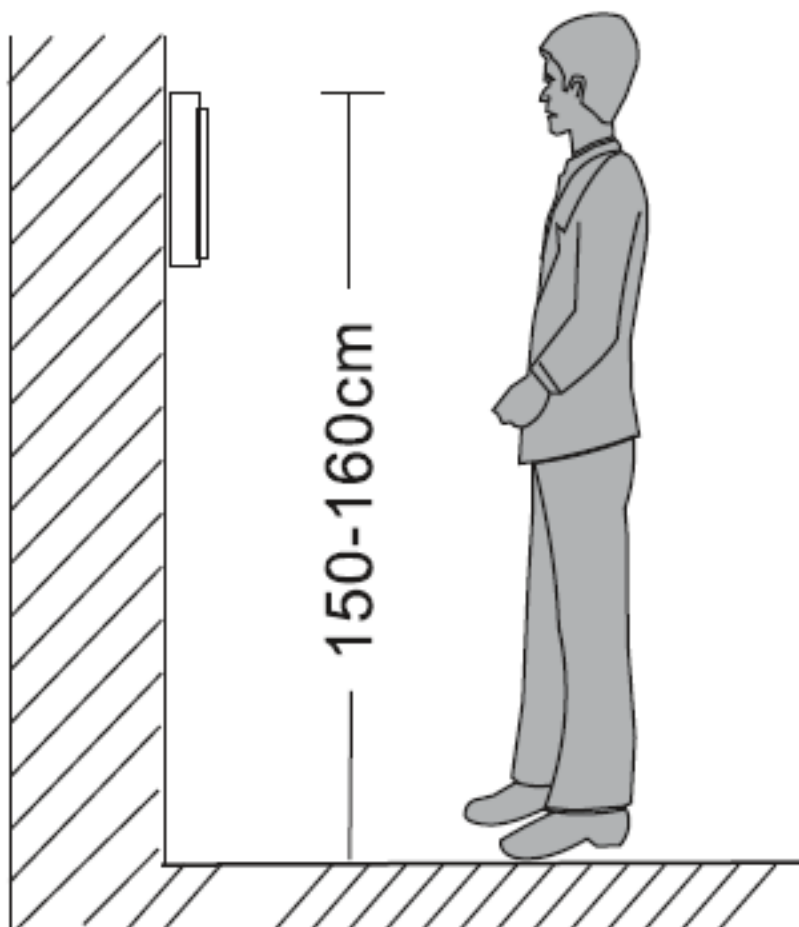
- Видеодомофон 1 шт.
- Настенный кронштейн 1 шт.
- Дюбель пластиковый 4 шт.
- Шуруп 4 шт.
- Комплект соединительных проводов 1 шт.
- Руководство по эксплуатации 1 шт.

4 УСТАНОВКА

4.1 Рекомендации по установке

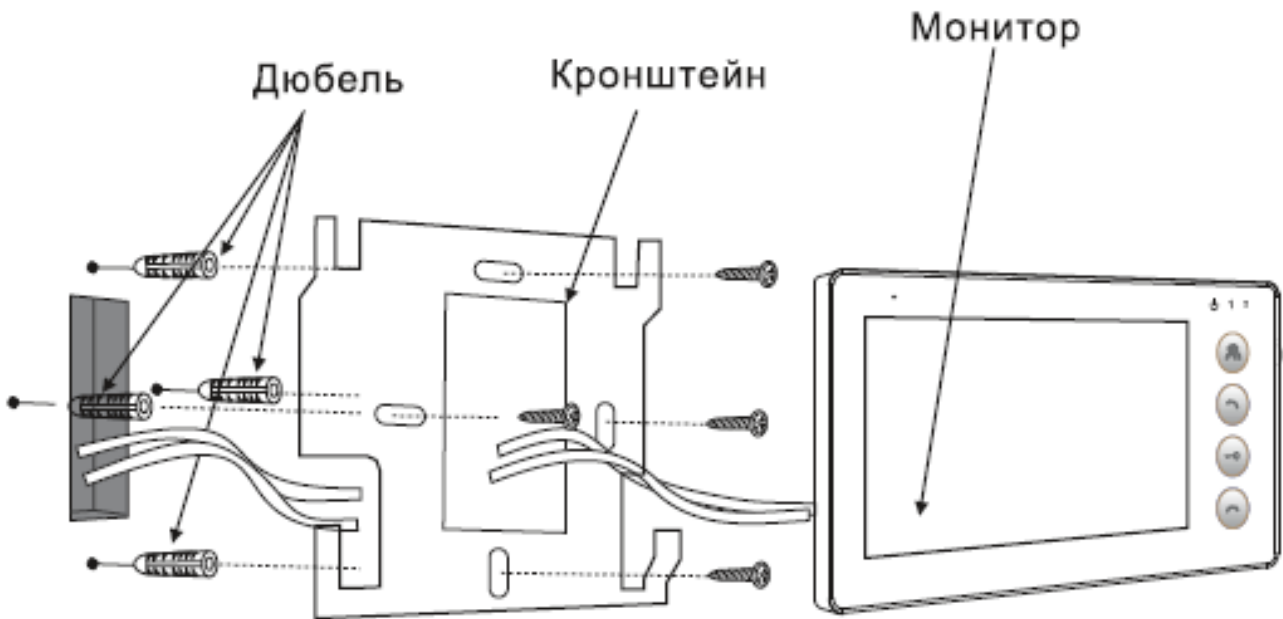
Место для установки видеодомофона выберите в соответствии со следующими рекомендациями:

- Перед установкой убедитесь в том, что питание устройства выключено.
- Выполнять установку допускается только квалифицированному персоналу. Не допускайте падения, ударов и сильной тряски оборудования.
- Не устанавливайте устройство в непосредственной близости от источников электромагнитного излучения.
- Рекомендуется устанавливать устройство на расстоянии не менее 30 см от электрических линий.
- Наиболее удобное расположение видеодомофона – на уровне глаз усреднённого по ростам посетителя, как показано на рисунке:



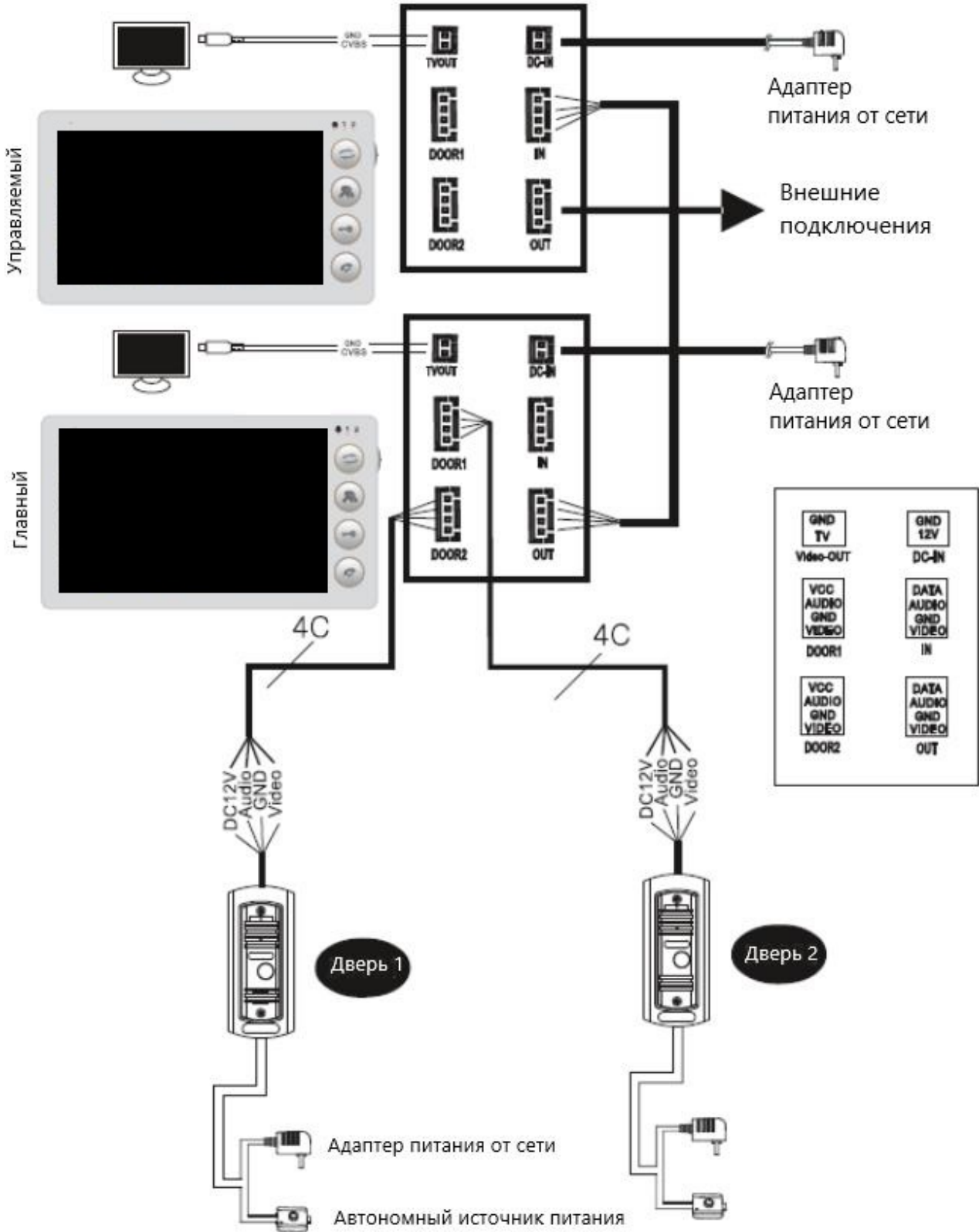
4.2 Настенный монтаж

На рисунке проиллюстрирована последовательность монтажа видеодомофона:

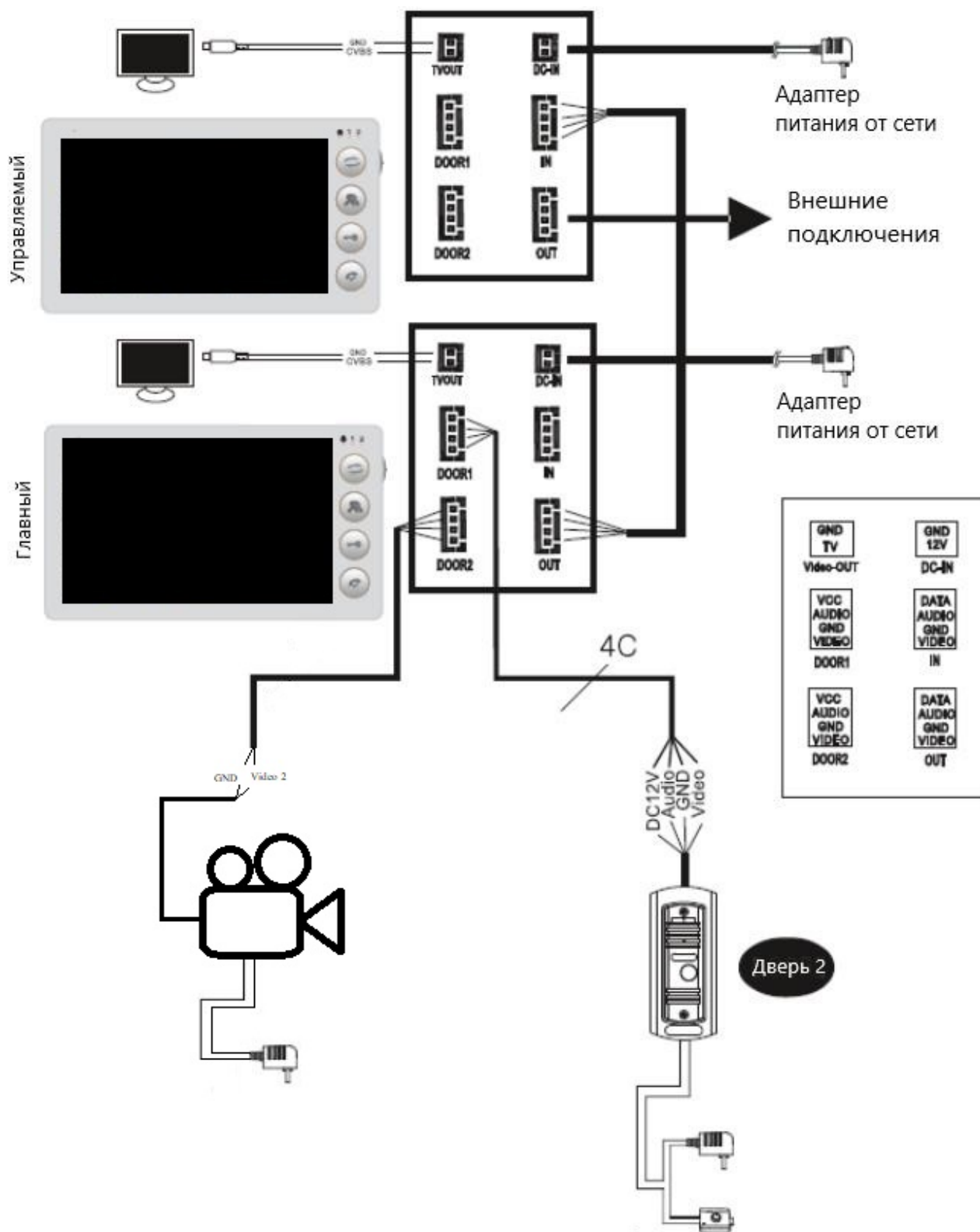


5 ПОДКЛЮЧЕНИЕ

На рисунке показана схема включения в единую систему видеодомофона 2-х видеомониторов с управлением 2 дверями:



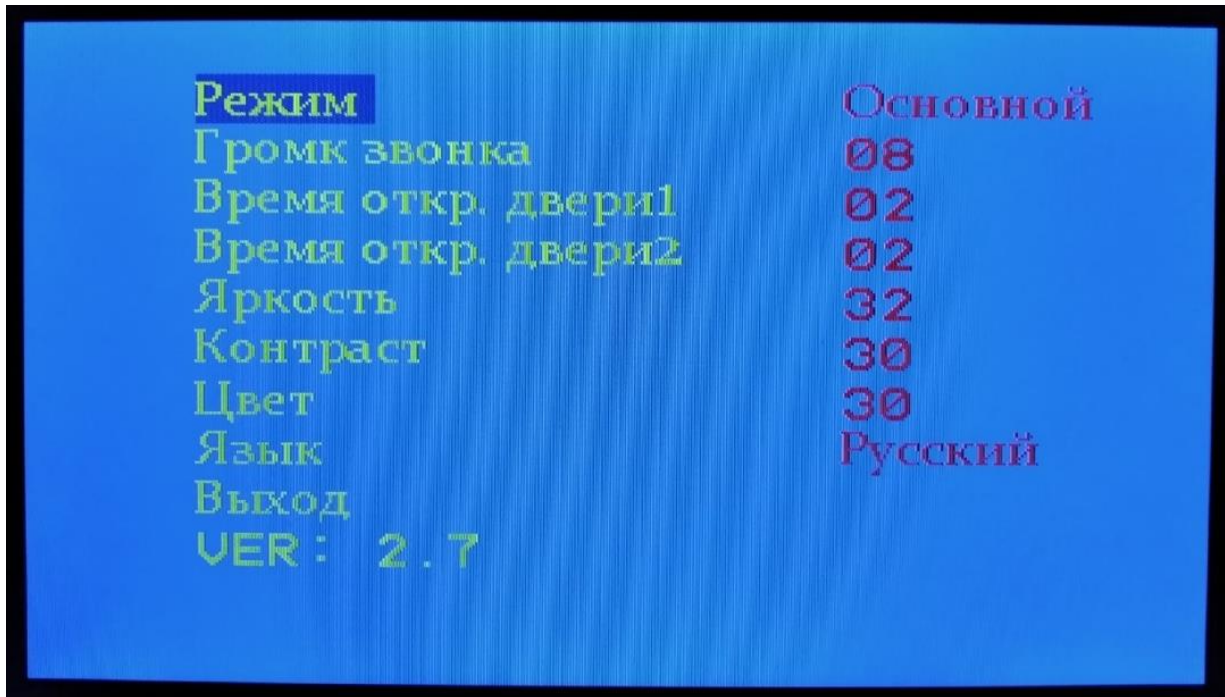
В данной модели домофона, имеется возможность подключения видео на телевизор через коннектор RCA (колокольчик), также подключение статичной видео камеры с автоматическим переключением на вызывную панель (при вызове).



6 НАСТРОЙКА

Вход в меню осуществляется по нажатию на вращающийся регулятор на торце монитора.

После чего на экране появляется следующее меню функций интерфейса:



Описание меню

Функция «Режим» устанавливает для данного видеомонитора его статус в системе из 2-х мониторов: основной или вспомогательный.

Функция «Громкость звонка» позволяет установить громкость в числовых значениях от 1 до 10. По умолчанию громкость установлена на значении 8.

Функции «Время открытия двери 1/2» позволяют установить время открытия для каждой двери в пределах от 1 до 10 секунд. По умолчанию время открытия установлено в 2 секунды для обеих дверей.

Также, настройка видеодомофона, как и любого экрана, позволяет варьировать яркость, контрастность и цвет, в достаточно широких диапазонах.

Также, позволяет выбрать язык интерфейса.

7 СПЕЦИФИКАЦИЯ

Модель	Securic 45-0345 (B)	Securic 45-0345 (W)
Экран	7" TFT LCD	
Стандарт видео	PAL/NTSC	
Разрешение	800x480	
Режим интеркома	Нет	
Длительность беседы	120 с	
Монтаж	Навесной	
Питание	220 В (AC)	
Потребляемая мощность в режиме ожидания	1.8 Вт	
Потребляемая мощность в рабочем режиме	3.6 Вт	
Рабочая температура	-10...+50 °C	
Габаритные размеры	204×117×19 мм	
Цвет корпуса	Чёрный	Белый

8 ГАРАНТИЯ И ОГРАНИЧЕНИЯ

На устройство распространяется гарантия 12 месяцев с момента приобретения.