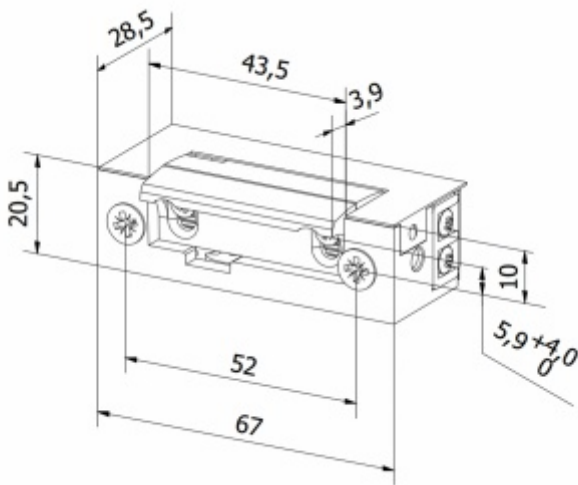


Bira серия ES1



Электрозащелки с серии ES1 имеют симметричную структуру, упрощающую установку как на правосторонних, так и на левосторонних дверях, могут быть использованы на дверях деревянных, стальных, алюминиевых и ПВХ, калитках, шкафчиках. Характеризуется усиленной стальной защелкой, регулируемой в диапазоне 4 мм. Обычно используется в системах контроля доступа, системах сигнализации, регистрации времени и т.д.

Особенности:

- тип работы NC (нормальное закрытие)
- симметричная конструкция
- размеры: ширина 20,5мм, высота 67 мм, глубина 28,5мм,
- в версии с контролем закрытия размеры: 20,5мм x 73,5мм x 29мм
- механическая прочность - давление 3500N (350 кг)
- механическая прочность - циклы открытия мин. 200 000
- для дверей левосторонних и правосторонних
- усиленная стальная защелка
- регулируемая защелка в диапазоне 4 мм

Дополнительные возможности:

- стандарт
- с внутренней памятью
- с выключателем
- с памятью и выключателем
- с низким уровнем потребления

Эти модели также доступны с функцией контроля замыкания (KZ) и/или резистором (Y).

	12AC/DC	12DC	12DC NO	24AC/DC	24DC NO
Модели	ES1-001	ES1-005	-	ES1-010	-
Допустимое напряжение (V)	10-14	10-14	-	AC 22-26 DC 20-26	-
Сопротивление (Ohm)	24	43	-	137	-
Потребляемая мощность AC (mA)	350	-	-	120	-
Потребляемая мощность DC (mA)	500	280	-	180	-
Непрерывная работа (100%ED)	нет	опция	-	нет	-

Proponowane okucia

Płaskie blachy zaczepowe (płaskowniki)	Wykonane ze stali nierdzewnej lub zwykłej ocynkowanej, niklowanej lub lakierowanej	
Kątowe blachy zaczepowe	Wykonane ze stali nierdzewnej lub standardowej (ocynkowanej, niklowanej lub lakierowanej)	
Obudowy do elektrozaczepów	Wykonane ze stali zwykłej ocynkowanej lub lakierowanej, montowane bocznie lub od frontu	
Wzmocnione blachy zaczepowe (z wyślizgiem / prowadnicą pod język zamka klamkowego)	Wykonane ze stali nierdzewnej lub zwykłej ocynkowanej, niklowanej lub lakierowanej	
Blachy do wmurowania	Wykonane ze stali zwykłej ocynkowanej, montowane w furtkach	
Blachy na specjalne zamówienie	Projektujemy i produkujemy okucia dopasowanego do potrzeb klienta	