

IP-камера F-IP-1441CMSZ4

ПАСПОРТ ИЗДЕЛИЯ



DarkViewer 

IP-камера F-IP-1441CMSZ4 является 4 Мп 4х PTZ-камерой с ИК-подсветкой. Может широко использоваться в различных сценариях для мониторинга помещений: коридоров, офисов, производственных предприятий, магазинов и ресторанов.

- Высокое качество изображения с разрешением 4 Мп
- Отличная производительность при низкой освещенности благодаря технологии DarkViewer
- Четкое изображение при яркой задней засветке благодаря технологии 120 дБ WDR
- Функции поворота и наклона позволяют камере осуществлять мониторинг большого количества зон
- 4х оптический зум обеспечивает отличную детализацию обширных областей
- ИК-подсветка дальностью до 20 м обеспечивает безопасность в ночное время
- Защита от влаги и пыли (IP66) и антивандальная защита (IK10)
- Приложение с облачными службами
- Встроенный слот для microSD / SDHC / SDXC: есть, до 256 ГБ
- Встроенный микрофон: есть

▪ DORI

Расстояние DORI (обнаружение, наблюдение, распознавание, идентификация) дает общее представление о способности камеры различать людей или объекты в пределах ее угла обзора.

Расчет показателей DORI выполнен на основе спецификаций матрицы и критериев, определенных в EN 62676-4: 2015.

DORI	Детекция	Наблюдение	Распознавание	Идентификация
Разрешение	25 пикс/м	63 пикс/м	125 пикс/м	250 пикс/м
Расстояние (Tele)	180 м	71.4 м	36 м	18 м

▪ Спецификации

Камера	
Матрица	1/2.8" Progressive Scan CMOS
Максимальное разрешение	2560 × 1440
Чувствительность	Цвет: 0.005 лк @ (F1.5, AGC вкл.), ч/б: 0.001 лк @ (F1.5, AGC вкл.), 0 лк с ИК-подсветкой
Скорость электронного затвора	От 1/1 до 1/30,000 с
Режим «День / ночь»	ИК-фильтр
Зум	4x оптич. зум, 16x цифровой зум
Медленный затвор	Есть
Объектив	
Фокусное расстояние	От 2.8 до 12 мм
Угол обзора	По горизонтали: от 96.7 до 31.6°, по вертикали: от 51.1 до 17.7°, по диагонали: от 115.1 до 36.3°
Фокусировка	Автоматич., полуавтоматич., ручн.
Апертура	Макс. F1.5
Скорость зумирования	Приблиз. 2 с
Подсветка	
Тип подсветки	ИК-подсветка
Дальность подсветки	Дальность ИК-подсветки до 20 м
Интеллектуальная подсветка	Есть
Инфракрасные волны	850 нм
PTZ	
Поворот	От 0 до 355°
Наклон	От 0 до 90°
Скорость поворота	Скорость поворота: настраиваемая, от 0.1 до 100 °/с; по умолчанию: 100 °/с
Скорость наклона	Скорость наклона: настраиваемая, от 0.1 до 100 °/с; по умолчанию: 100 °/с
Пропорциональное увеличение	Есть
Предустановки	300
Стоп-кадр при переходе на предустановку	Есть
Действия при простое	Предустановки
3D позиционирование	Есть
Отображение PTZ-позиции	Есть
Задачи по расписанию	Предустановка, перезагрузка, инициализация
Память позиции при выключении	Есть

Видео	
Основной поток	50 Гц: 25 к/с (2560 × 1440, 1920 × 1080, 1280 × 960, 1280 × 720); 60 Гц: 30 к/с (2560 × 1440, 1920 × 1080, 1280 × 960, 1280 × 720)
Дополнительный поток	50 Гц: 25 к/с (704 × 576, 640 × 480, 352 × 288); 60 Гц: 30 к/с (704 × 480, 640 × 480, 352 × 240)
Третий поток	50 Гц: 25 к/с (704 × 576, 640 × 480, 352 × 288); 60 Гц: 30 к/с (704 × 480, 640 × 480, 352 × 240)
Видеосжатие	Основной поток: H.265+ / H.265 / H.264+ / H.264; дополнительный поток: H.265 / H.264 / MJPEG Третий поток: H.265 / H.264 / MJPEG
Профиль H.264	Baseline Profile / Main Profile / High Profile
Профиль H.265	Main Profile
SVC	Кодирование H.264 и H.265
Область интереса (ROI)	8 фиксированных областей для каждого потока
Аудио	
Аудиосжатие	G.711alaw / G.711ulaw / G.722.1 / G.726 / MP2L2 / PCM / AAC
Битрейт аудио	64 Кбит/с (G.711) / 16 Кбит/с (G.722.1) / 16 Кбит/с (G.726) / от 32 до 192 Кбит/с (MP2L2) / 32 Кбит/с (PCM) / от 16 до 64 Кбит/с (AAC)
Частота дискретизации	AAC: 16 кГц, 32 кГц, 48 кГц; MP2L2: 16 кГц, 32 кГц, 48 кГц; PCM: 8 кГц, 16 кГц, 32 кГц, 64 кГц
Фильтрация шумов окружающей среды	Есть
Сеть	
Протоколы	IPv4 / IPv6, HTTP, HTTPS, 802.1x, Qos, FTP, SMTP, UPnP, SNMP, DNS, DDNS, NTP, RTSP, RTCP, RTP, TCP / IP, UDP, IGMP, ICMP, DHCP, PPPoE, Bonjour, WebSocket, WebSockets
Одновременный просмотр в режиме реального времени	До 20 каналов
API	ONVIF
Пользователь / хост	До 32 пользователей. 3 уровня пользователей: администратор, оператор, пользователь
Безопасность	Защита паролем, шифрование HTTPS, аутентификация 802.1X (EAP-TLS, EAP-LEAP, EAP-MD5), водяные знаки, фильтрация IP-адресов, базовая и дайджест-аутентификация для HTTP / HTTPS, RTP / RTSP через HTTPS, настройки управления временем ожидания, журнал проверки безопасности, TLS 1.2, аутентификация хоста (MAC-адрес)
Сетевое хранение	NAS (NFS, SMB / CIFS), ANR, NVR
Веб-интерфейс	IE от 10 до 11, Chrome 57+, Firefox 52+, Safari 11+
Изображение	
Переключение параметров изображения	Есть
Настройки изображения	Насыщенность, яркость, контрастность, резкость и баланс белого настраиваются через клиентское ПО или веб-интерфейс
Переключение режима «День / ночь»	День / Ночь / Автоматич. / По расписанию
Широкий динамический диапазон (WDR)	120 дБ

Изображение	
SNR	> 52 дБ
Антитуман	Цифровой антитуман
Улучшение изображения	BLC, HLC, 3D DNR
Маскирование области	24 настраиваемые многоугольные маски области, настраиваемые цвета и расположение масок области
Фокус на области	Есть
Экспозиция области	Есть
Интерфейсы	
Интерфейс Ethernet	1 RJ45 auto 10M / 100M порт Ethernet
Локальное хранение	Встроенный слот для карт micro SD / SDHC / SDXC, до 256 ГБ
Встроенный микрофон	1 встроенный микрофон, улавливающий звук в радиусе до 5 м
Аудио	1 вход (линейный), макс. входн. амплитуда: от 2 до 2.4 В[р-р]; входное сопротивление: 1 кОм ± 10 % 1 выход (линейный), выходное сопротивление: 600 Ом
Сброс настроек	Есть
Выход питания	DC 12 В, макс. 60 мА
Событие	
Основные события	Обнаружение движения, детектор саботажа, исключения
Интеллектуальные события	Детекция лиц, обнаружение пересечения линии, обнаружение вторжения, обнаружение входа / выхода из области, обнаружение оставленного багажа, обнаружение перемещения объекта, детекция звуковых событий
Привязка тревог	Загрузка на FTP / NAS / карту памяти, уведомление центра мониторинга, отправка Email, запись по тревоге и действия PTZ (предустановка)
Основное	
Питание	DC 12 В, макс. 9.2 Вт; PoE (802.3af)
Размеры	∅ 130.7 × 101.7 мм (∅ 5.15 × 4.00")
Масса	Приблиз. 530 г
Рабочие условия	Температура от -20 до +60 °С, влажность 90 % или меньше (без конденсата)
Основные функции	Зеркалирование, защита паролем
Стандарты по защите	IP66, IK10, TVS 4000 В грозозащита, защита от импульсных и переходных перенапряжений

▪ Доступные модели

F-IP-1441CMSZ4

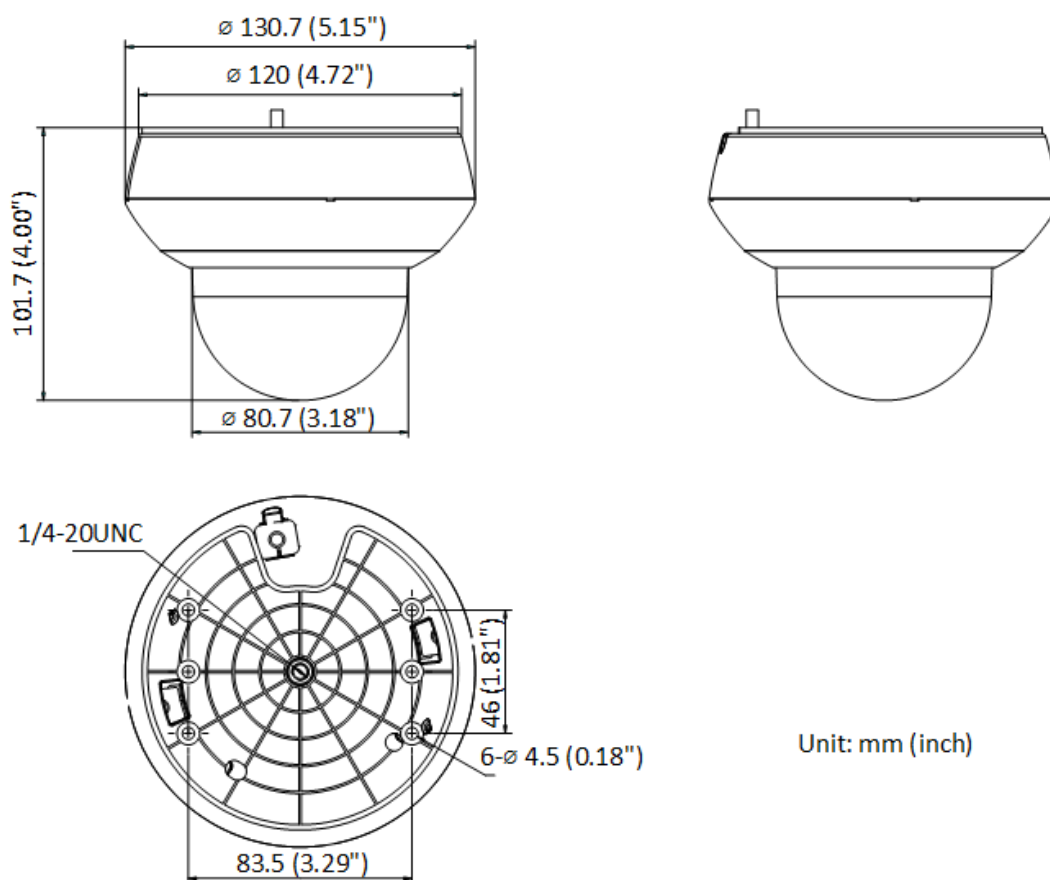
▪ Сценарии применения

Продукты подразделяются на три уровня в зависимости от их антикоррозионных характеристик. Обратитесь к следующему описанию для выбора устройства в зависимости от фактической среды эксплуатации.

Данная модель не имеет СПЕЦИАЛЬНОЙ ЗАЩИТЫ.

Уровень	Описание
Высокий уровень защиты	Продукция этого уровня предназначена для использования в сценариях, требующих обеспечения профессиональной защиты от коррозии. Типичные сценарии применения: береговые линии, пристани, химические заводы и т. д.
Средний уровень защиты	Продукция этого уровня предназначена для использования в сценариях, требующих обеспечения среднего уровня защиты от коррозии. Типичные сценарии применения: прибрежные районы на расстоянии примерно 2 км от береговой линии, а также районы, подверженные кислотным осадкам.
Без специальной защиты	Продукция этого уровня предназначена для использования в сценариях, не требующих обеспечения защиты от коррозии.

▪ Размеры (ед. изм.: мм (дюймы))



▪ **Аксессуары**

Опционально



F-AY10067
Кронштейн
для установки
на стену



F-AY10035
Подвесной
кронштейн
(удлиняемый)



F-AY10036
Подвесной
кронштейн



F-AY10037
Подвесной
кронштейн
(удлиняемый)



F-AY10038
Подвесной
кронштейн
(удлиняемый)

Правила эксплуатации

1. Устройство должно эксплуатироваться в условиях, обеспечивающих возможность работы системы охлаждения. Во избежание перегрева и выхода прибора из строя не допускается размещение рядом с источниками теплового излучения, использование в замкнутых пространствах (ящик, глухой шкаф и т. п.). Рабочий диапазон температур: от минус 20 до плюс 60 °С.
2. Все подключения должны осуществляться при отключенном электропитании.
3. Запрещена подача на входы устройства сигналов, не предусмотренных назначением этих входов, это может привести к выходу устройства из строя.
4. Не допускается воздействие на устройство температуры свыше плюс 60 °С, источников электромагнитных излучений, активных химических соединений, электрического тока, а также дыма, пара и других факторов, способствующих порче устройства. Не допускается воздействие прямых солнечных лучей непосредственно на матрицу видеокамеры.
5. Конфигурирование устройства лицом, не имеющим соответствующей компетенции, может привести к некорректной работе, сбоям в работе, а также к выходу устройства из строя.
6. Не допускаются падения и сильная тряска устройства.
7. Рекомендуется использование источника бесперебойного питания, во избежание воздействия скачков напряжения или нештатного отключения устройства.

Для получения информации об установке и включении устройства, пожалуйста, обратитесь к Краткому руководству пользователя соответствующего устройства.