

Модули согласования
Серия NV 12XX

Модуль согласования NV 1250

версия v 0.172

Руководство по эксплуатации

МС.001250.00172 РЭ

1. Назначение

Модуль согласования NV 1250 предназначен для обеспечения совместной работы контрольных панелей **Ademco** серии **VISTA 10 / VISTA 50** по системной шине с GSM-передатчиками NV 2050/290/292/2150. При появлении события в контрольной панели модуль согласования NV 1250 передает код события в GSM-передатчик для отправки на мониторинговый приемник согласно уровню избирательности (таблица 1). Все полученные коды события сохраняются в памяти модуля.
Размер буфера - 20 последних событий.

2. Спецификация

№	Наименование	Значение
1	Напряжение питания, В	11,5...14,5
2	Потребляемый ток, не более, мА	20
3	Расстояние от NV 1250 до контрольной панели, не более, м.	100
4	Габаритные размеры, ДхШхВ, мм	70x32x14
5	Рабочая температура, °С	-25...+55
6	Относительная влажность воздуха, не более, %	95

3. Подключение

3.1. Подключение к GSM-передатчику.

Установите NV 1250 на GSM передатчик. Соедините NV1250 с разъемами "JP1...JP6" и "AUDIO" на GSM передатчике. При помощи плоского кабеля из комплекта поставки соедините разъем "COM" на GSM передатчике с разъемом "COM" на NV 1250.

3.2. Подключение к контрольной панели VISTA.

3.2.1 Выбор контрольной панели.

Выбор контрольной панели осуществляется установкой переключки группы "А" до включения NV 1250: Vista 50 - переключка "А" не установлена; Vista 10 - переключка "А" установлена.

3.2.2 Подключение к контрольной панели VISTA 10.

Подключите NV 1250 к контрольной панели VISTA 10, соединив клеммы "DATA", "COM" на плате NV 1250 с клеммами "7", "4" на панели VISTA 10 соответственно.

3.2.3 Подключение к контрольной панели VISTA 50.

Подключите NV 1250 к контрольной панели VISTA 50, соединив клеммы "CLK", "DATA", "COM" на плате NV 1250 с клеммой "9", выводом 7 разъема "J8", выводом 8 разъема "J8" на панели VISTA 50 соответственно при помощи специального разъема входящего в комплект поставки. см.п.7.



Расстояние от модуля NV 1250 до контрольной панели не должно превышать 100м!

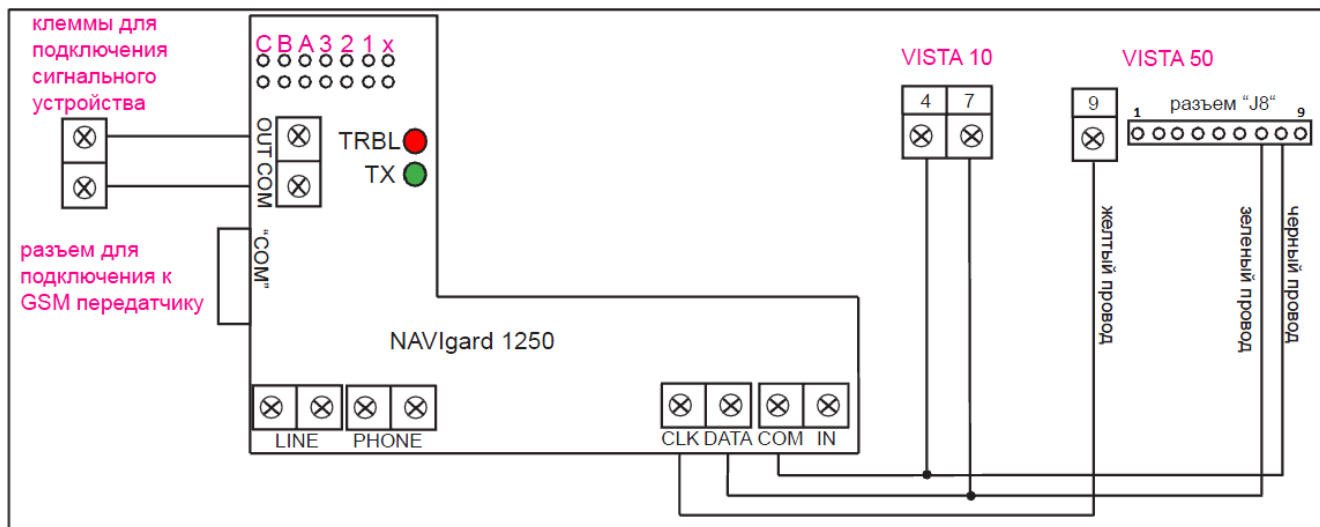


Рис.1 Модуль согласования NV 1250 и схема его подключения

3.3 Программирование GSM-передатчика.

Перед началом работы необходимо запрограммировать GSM передатчик NV 2050/290 с помощью программы NV PRO (см. руководство по эксплуатации на GSM передатчик).

3.4 Программирование контрольной панели VISTA 50.

Для активации отправки отчетов на NV 1250 необходимо зайти в режим программирования панели и ввести следующие значения: 1*72 = 1 ; 1*73 = 0; 1*70 (в этой ячейке выбрать требуемые события)



Запрещается применение команды #61 «печать журнала событий» с клавиатуры.

4. Принцип работы

4.1 Активация отправки отчетов.

Модуль согласования NV1250 имеет дополнительный вход IN для деактивации отправки отчетов в GSM передатчик. Этот вход может быть использован для того, чтобы не передавать отчеты одновременно и по телефонной линии и по GSM каналу. Для активации отправки отчетов в GSM передатчик также служит переключатель «х».

Если необходимо, чтобы NV 1250 всегда передавал информацию о событиях в передатчик, то соедините клемму IN с клеммой COM отрезком провода или установите переключатель «х». В этом режиме контроллер NV 1250 передает отчеты в GSM передатчик с заданным уровнем избирательности (табл. 1).

4.2 Контроль телефонной линии.

Для включения контроля телефонной линии предназначена переключатель «С». Если необходимо, чтобы NV 1250 передавал события в GSM передатчик только в случае неисправности проводной телефонной линии, то удалите переключатель «х», установите переключатель «С» и подключите телефонную линию к клеммам «LINE» на NV 1250, а коммуникатор панели VISTA 10/50 подключите к клеммам PHONE. В этом случае при поступлении события «Fail to comm» NV 1250 передаст все события из буфера и все последующие события в GSM передатчик. Данный режим отправки будет действовать для Vista10 до тех пор пока панель не будет поставлена под охрану, а для Vista50 – пока раздел 1 не будет поставлен под охрану или не поступит событие «comm restore».

При снятых переключателях «С» и «Х» отчеты о событиях будут переданы в GSM передатчик только в случае отсутствия напряжения в телефонной линии, подключенной к клеммам «LINE», более 30 секунд. При неисправной телефонной линии отчеты из буфера NV 1250 сразу отправляются в GSM передатчик. При исправной телефонной линии отчеты помещаются в буфер событий. Если NV 1250 зафиксирует событие «Отсутствие телефонной линии на клеммах LINE», то все отчеты из буфера отправляются в GSM передатчик. Если в течение 5 минут не зафиксировано событие «Отсутствие телефонной линии на клеммах LINE», то отчеты удаляются из буфера событий.

При длительном отсутствии (более 30 секунд) или очень низком напряжении в телефонной линии, подключенной к клеммам «LINE» активируется (замыкается на «COM») выход «OUT», расположенный на NV 1250. Этот выход можно использовать для подключения любого сигнализирующего устройства, реагирующего на замыкание контактов. Выход «OUT» не активируется при установленной переключатель «Х» и разомкнутом входе «IN».

5. Индикация

Для индикации работы модуля служат светодиоды "TRBL" и "TX". Светодиод "TX" загорается на 0.5 секунды после включения питания контрольной панели и на 2 секунды при каждой отправке отчета в GSM-передатчик. В остальное время светодиод мигает короткими вспышками каждые 2 секунды при подключенной контрольной панели. Светодиод "TRBL" мигает короткими вспышками каждые 2 секунды при подключенной телефонной линии к клеммам "LINE". В случае падения или отсутствия напряжения в телефонной линии подключенной к клеммам "LINE", светодиод мигает частыми вспышками. При длительном отсутствии (более 30 секунд) или очень низком напряжении в телефонной линии подключенной к клеммам "LINE" светодиод горит постоянно.

6. Коды событий, определяемые модулем согласования NV 1250

При возникновении события в контрольной панели модуль согласования NV 1250 передает код события в GSM-передатчик. В таблице 1 приведены коды событий, которые определяются модулем согласования NV 1250, и установка уровня избирательности отчетов с помощью переключателей группы 1,2,3.

Таблица 1. Уровни избирательности

Положение переключателей 3 2 1	Уровень	Коды событий
	1	E100, E110, E120, E122, E130, E138, E301, E302, E321, E333
	2	R401 + уровень 1
	3	E401 + уровень 2
	4	R100, R110, R120, R130, R138, R301, R302, R321 + уровень 3
	5	E137, R137, E570, R570, E351, R351, E354, E627, E628, R333 (все отчеты)



Так как NV 1250 работает с Vista10 по клавиатурной шине, то не передаются сигналы тихой тревоги и снятие под принуждением. Также нет идентификации пользователя при постановке снятия.

7. Обновление прошивки

В модуле согласования NV 1250 предусмотрена возможность для самостоятельного обновления прошивки.

Для входа в режим обновления установите переключку В, запустите программы NV Prog. Эту программу и новую прошивку Вы можете получить в технической поддержке (см. п.10) или на сайте НАВИГАРД.РФ

8. Комплектация

Модуль согласования NV 1250.....1 шт.
 Плоский кабель для подключения к GSM-передатчику.....1 шт.
 Кабель для подключения к контрольной панели.1 шт.
 Комплект крепежа в корпус NV 2000.....1 шт.
 Руководство по эксплуатации МС.001250.00172 РЭ1 шт

9. Гарантии производителя и сертификаты.

Предприятие изготовитель гарантирует соответствие NV 1250 требованиям пожарной безопасности при соблюдении потребителем условий и правил эксплуатации, установленных настоящим руководством.

NV 1250 имеет сертификат №С-RU.ПБ16.В.00191 от 29.11.2010г., подтверждающий соответствие требованиям Технического Регламента Пожарной Безопасности (Федеральный закон от 22.07.2008 № 123-ФЗ).

- Официальный срок службы NV 1250 - 3 года.
- Гарантийный срок эксплуатации - 12 месяцев, но не более 18 месяцев со дня изготовления.
- Гарантия не распространяется на изделие, компоненты которого имеют механические повреждения или следы самостоятельного ремонта.

10. Техническая поддержка.

ООО "Навигард" Россия, 236000, г. Калининград ул. Черняховского д.6.

Тел./факс: (4012) 71-68-66 доб.108, (4012) 38-68-66;

Сайт: **НАВИГАРД.РФ** Website: www.navigard.ru

E-mail: tech@navigard.ru