



Шифроустройство со встроенным считывателем

NV-CK41-EM-M

Руководство по эксплуатации

1. Назначение

Автономная система контроля доступа, работающая с EM-картами. Возможно добавление до 3000 пользователей, 5 посетителей и 1 пользователя принуждения.

2. Технические характеристики

Рабочее напряжение: DC 10-24В

Потребляемый ток: < 40 мА (режим ожидания)

Потребляемый ток: < 100 мА (активный режим)

Водонепроницаемость: IP67

Количество пользователей: 3000

Количество посетителей: 5

Пользователь принуждения: 1

Дальность считывания: <6 см

Тип карты: EM

Частота: 125 кГц

Коммутируемый ток реле: < 2А

Нагрузка на тревожный выход: < 1А

Рабочая температура: -40 °С ... + 70 °С

Относительная влажность: 10% ... 98%

Размеры: 130x44x20 мм

3. Комплект поставки

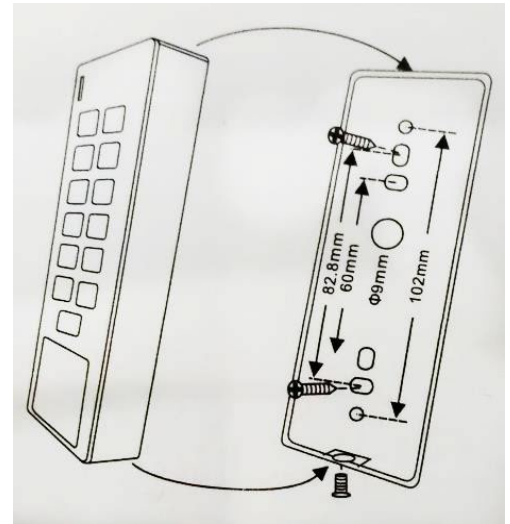
- устройство;
- выпрямительный диод 1N4007;
- дюбель 2шт;
- админ карта;
- саморез 2шт;
- ключ.





4. Установка

- отверните фиксирующий винт внизу корпуса устройства;
- снимите заднюю крышку устройства;
- просверлите 2 отверстия в стене для дюбелей и одно отверстие для ввода кабеля;
- вставьте дюбели в отверстия;
- закрепите заднюю крышку на стене шурупами;
- подключите кабель устройства удобным вам методом;
- изолируйте неиспользуемые провода;
- установите устройство на заднюю крышку и закрепите его винтом снизу.



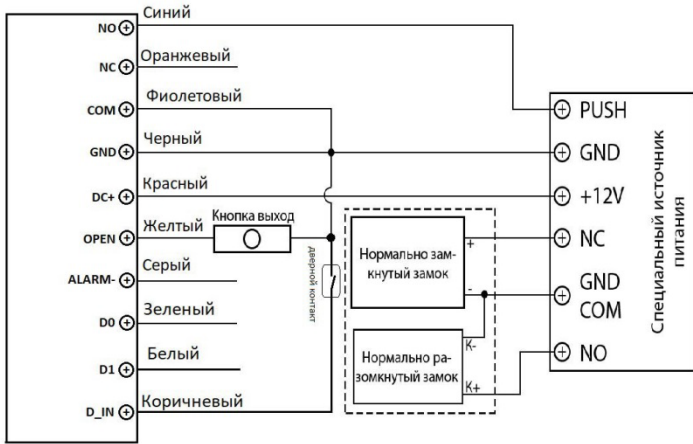
5. Назначение соединительных проводов

Цвет провода	Назначение	Примечание
Оранжевый	NC	Нормально замкнутый контакт реле
Фиолетовый	COM	Общий контакт реле
Синий	NO	Нормально разомкнутый контакт реле
Черный	GND	Минус питания
Красный	DC+	Плюс питания 10-24В
Желтый	OPEN	Кнопка выход
Коричневый	D_IN	Дверной контакт
Серый	ALARM-	Отрицательный контакт тревоги
Зеленый	D0	Вход/Выход Wiegand 26
Белый	D1	Вход/Выход Wiegand 26
Розовый	BELL	Контакты внешнего звонка
Розовый	BELL	Контакты внешнего звонка

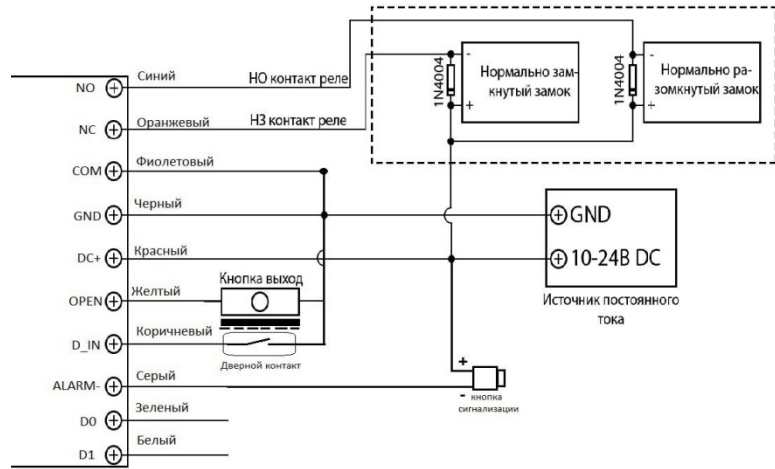
6. Звуковая и световая индикация

Режим работы	Светодиодные индикаторы	Зуммер
Режим ожидания	Красный горит	--
Вход в режим программирования	Красный мигает	--
Режим программирования	Оранжевый горит	--
Замок открыт	Зеленый горит	Один сигнал
Ошибка операции	--	Три сигнала

7. Схема подключения



Специальный источник питания для контроля доступа



Источник постоянного тока для контроля доступа

Примечание: электрические замки должны быть подключены с использованием диода (1N4007), иначе устройство может выйти из строя. Белый конец диода подключается к положительному полюсу электрозамка, а другой конец подключается к отрицательному полюсу электрозамка.

8. Программирование

8.1 Вход и выход из режима программирования

Порядок действий	Комбинация клавиш
Вход в режим программирования	*(код администратора)# (код администратора по умолчанию 123456)
Выход из режима программирования	#

8.2 Изменение кода администратора

Порядок действий	Комбинация клавиш	Светодиод
Вход в режим программирования	*(код администратора)#	Красный мигает
Изменение кода администратора	0 (новый код администратора)#(повторите новый код администратора)#	Красный мигает
Выход из режима программирования	*	Красный горит

Примечание: длина кода администратора должна быть 6 цифр.



8.3 Добавление пользователей с клавиатуры

Порядок действий	Комбинация клавиш	Светодиод
Вход в режим программирования	*(код администратора)#	Красный мигает
Добавление пользователей		
Добавление карты по карте	1#(поднести карту)...	Оранжевый горит
Добавление карты по номеру карты	1#(8/10-значный номер)	Оранжевый горит
Добавление карты по номеру ID пользователя(ID:1-3000)	1#(ввод ID)#(поднести карту/ввести номер)#	Оранжевый горит
Добавление карт с последовательной нумерацией(ID:1-3000)	95#(ID начальный)#(ввести номер первой карты)#(количество)#	Оранжевый горит
Добавление кода/карты принуждения(ID:3001, 3002)	1#(ввод ID)#(поднести карту или ввести 4-6-значный код)#	Оранжевый горит
Добавление посетителей(ID:3005-3009)	96#(ввод ID)#(количество проходов 1-5)#(поднести карту или ввести 4-6-значный код)	Оранжевый горит
Выход из режима программирования	*	Красный горит

Примечание:

- 1) При добавлении по карте, номера ID пользователя будет автоматически присвоен с первого наименьшего свободного в диапазоне 1-3000.
- 2) При добавлении карт с последовательной нумерацией, нужно учитывать, чтобы в выбранном диапазоне не было прописанных пользователей.
- 3) При использовании кода/карты принуждения, дверь откроется, но так же будет подан тревожный сигнал.

8.4 Добавление кода пользователей

Порядок действий	Комбинация клавиш	Светодиод
Вход в режим программирования	*(код администратора)#	Красный мигает
Добавление кода	1#(ввод ID)#(4-6-значный код)#(повторный ввод кода)#	Оранжевый горит
Выход из режима программирования	*	Красный горит

Примечание:

- 1) PIN пользователей не может совпадать.
- 2) Рекомендуется вести учет номеров пользователей, для удаления или изменения кода пользователей в будущем.



8.5 Изменение кода пользователя

Порядок действий	Комбинация клавиш	Светодиод
Изменение кода	*(ввод ID)# (старый код)#(4-6-значный код)#(повторный ввод кода)#	Красный мигает

Примечание:

- 1) PIN пользователей не может совпадать.
- 2) PIN 4-6 символов.
- 3) При вводе ID нужно вводить нули для заполнения. Пример: 12-ый пользователь имеет ID 0012.

8.6 Добавление/удаление с помощью карты

Для добавления с помощью admin-карты, нужно поднести admin-карту 1 раз, загорится светодиод зеленый, далее можно подносить карты поочередно для добавления. Для выхода поднесите admin-карту.

Примечание:

- 1) При добавлении с помощью admin-карты пользователю будет присвоен первый наименьший свободный номер.

Для удаления с помощью admin-карты, нужно поднести admin-карту 2 раза, загорится светодиод оранжевый, далее можно подносить карты поочередно для удаления. Для выхода поднесите admin-карту или подождите 10 секунд.

Примечание:

- 1) При удалении с помощью admin-карты номер пользователя будет освобожден.

8.7 Суперкод администратора

Порядок действий	Комбинация клавиш	Светодиод
Вход в режим программирования	*(код администратора)#	Красный мигает
Добавление суперкода	91#(6-значный код)#(повторный ввод кода)#	Оранжевый горит
Удаление суперкода	91#0000#	Оранжевый горит
Выход из режима программирования	*	Красный горит

Примечание:

- 1) Суперкод администратора должен состоять из 6-и символов и не может совпадать с кодами пользователей.
- 2) Существовать может только один суперкод. Если добавить другой, старый будет перезаписан.
- 3) Код администратора используется только для настройки и не может открывать дверь. Суперкод может открывать дверь независимо, какой режим работы выбран.



8.8 Удаление пользователей с клавиатуры

Порядок действий	Комбинация клавиш	Светодиод
Вход в режим программирования	*(код администратора)#	Красный мигает
Удаление карты пользователя		
Удаление карты по карте	2#(поднести карту)#	Оранжевый горит
Удаление карты по номеру карты	2#(8/10-значный номер)#	Оранжевый горит
Удаление карты по номеру ID пользователя (ID:1-3000)	2#(ввод ID пользователя, к которому привязана карта)#	Оранжевый горит
Удаление кода пользователя		
Удаление кода по ID	2#(ввод ID пользователя, к которому привязан код)#	Оранжевый горит
Удаление всех пользователей		
Удаление всех пользователей	2#0000#	Оранжевый горит
Выход из режима программирования	*	Красный горит

8.9 Настройка импульсного режима и режима переключения

Порядок действий	Комбинация клавиш	Светодиод
Вход в режим программирования	*(код администратора)#	Красный мигает
Импульсный режим	3#(0-120)#	Оранжевый горит
Режим переключения	3#9999#	Оранжевый горит
Выход из режима программирования	*	Красный горит

Примечание:

- 1) Возможный выбор время открытия для импульсного режима: 1-120 секунд.
- 2) По умолчанию выбран импульсный режим на 5 секунд открытия.
- 3) Импульсный режим и режим переключения:

Импульсный режим – дверь открывается на заданный промежуток времени.

Режим переключения – в этом режиме дверь не будет автоматически закрываться. Для открытия и закрытия требуется использовать карту или PIN.



8.10 Выбор режима доступа

Порядок действий	Комбинация клавиш	Светодиод
Вход в режим программирования	*(код администратора)#	Красный мигает
Открытие с помощью карты	4#0#	Оранжевый горит
Открытие с помощью PIN-кода	4#1#	Оранжевый горит
Открытие с помощью карты и PIN-кода	4#2#	Оранжевый горит
Открытие с помощью карты или PIN-кода	4#3# (по умолчанию)	Оранжевый горит
Открытие с помощью нескольких пользователей	4#4#(2-5)#	Оранжевый горит
Выход из режима программирования	*	Красный горит

Примечание:

При выборе режима открытия с помощью нескольких пользователей, можно указать от 2 до 5 пользователей, что соответствует количеству введенных кодов и/или поднесенных карт пользователей.

8.11 Настройки тревожного выхода

Порядок действий	Комбинация клавиш	Светодиод
Вход в режим программирования	*(код администратора)#	Красный мигает
Время включение тревожного выхода	5#(0-3)#	Оранжевый горит
Выход из режима программирования	*	Красный горит

Примечание:

- 1) По умолчанию стоит время включения 1 минута.
- 2) Настройка тревожного выхода включает в себя: время антивандальной тревоги; напоминание о закрытии.
- 3) Тревогу можно снять с помощью карты или кода пользователя.



8.12 Настройки безопасности

Порядок действий	Комбинация клавиш	Светодиод
Вход в режим программирования	*(код администратора)#	Красный мигает
Режим норма	6#0# (по умолчанию)	Оранжевый горит
Режим блокировки	6#1#	Оранжевый горит
Режим тревоги	6#2#	Оранжевый горит
Выход из режима программирования	*	Красный горит

Примечание:

Режим блокировки: Если поднести карту или ввести код пользователя, не записанного в контроллер 10 раз за минуту, устройство заблокируется на одну минуту. Если перезапустить устройство, - блокировка будет снята.

Режим тревоги: Если поднести карту или ввести код пользователя, не записанного в контроллер 10 раз за минуту, устройство начнет сигнализировать индикатором и издавать звуковой сигнал, тревожный выход будет активирован. Использование прописанной карты или кода пользователя снимет тревогу.

8.13 Настройка режима обнаружение закрытия двери

Порядок действий	Комбинация клавиш	Светодиод
Вход в режим программирования	*(код администратора)#	Красный мигает
Выключение обнаружения закрытия двери	9#0# (по умолчанию)	Оранжевый горит
Включение обнаружения закрытия двери	9#1#	Оранжевый горит
Выход из режима программирования	*	Красный горит

Примечание:

После активации обнаружения двери, требуется установить датчик открытия.

Сигнализация будет отработана в двух случаях:

- 1) Дверь была открыта пользователем, но не закрыта в течении одной минуты. Снятие тревоги: закрыть дверь; ввести код/поднести карту пользователя;
- 2) Дверь была взломана. Снятие тревоги: ввести код/поднести карту пользователя.

8.14 Копирование данных пользователей

Соедините оба устройства по D0 и D1. Коды администратора устройств должны совпадать.

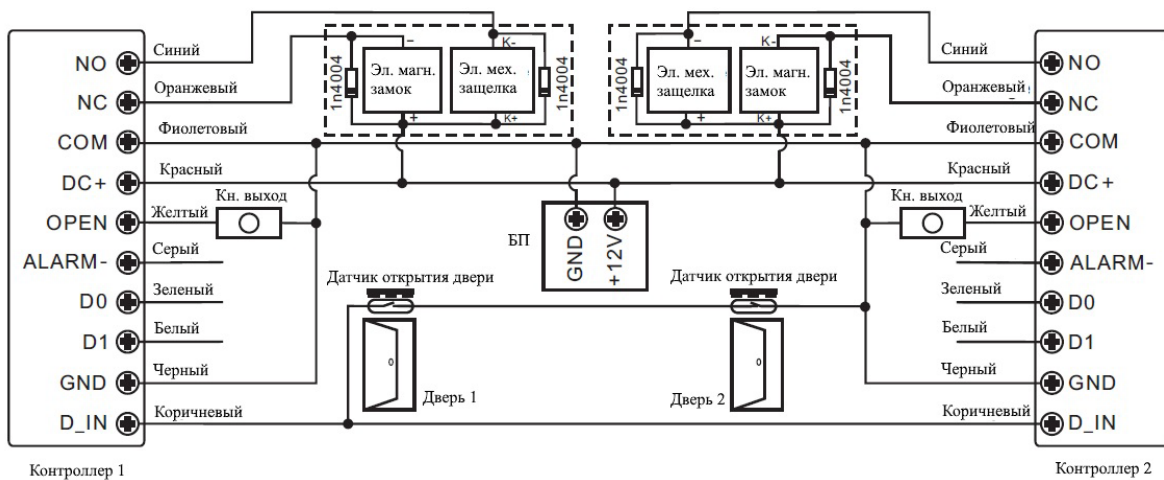
Порядок действий	Комбинация клавиш
Вход в режим программирования	*(код администратора)#
Ввод	6#5#
Копирование данных	Во время копирования диод будет моргать оранжевым, после завершения перейдет в режим ожидания

8.15 Режим шлюза

Порядок действий	Комбинация клавиш	Светодиод
Вход в режим программирования	*(код администратора)#	Красный мигает
Включение режим шлюза	92#9#	Оранжевый горит
Выключение режим шлюза	92#8# (по умолчанию)	Оранжевый горит
Выход из режима программирования	*	Красный горит

Примечание:

Обязательное использование датчиков открытия двери.



8.16 Режим считыватель/контроллер

Порядок действий	Комбинация клавиш	Светодиод
Вход в режим программирования	*(код администратора)#	Красный мигает
Включение режим считывателя	6#7#	Оранжевый горит
Включение режим контроллера	6#6# (по умолчанию)	Оранжевый горит
Выход из режима программирования	*	Красный горит

Примечание:

В режиме считывателя коричневый контакт отвечает за диод. Желтый отвечает за бuzzer.



Настройка формата передачи кода по Wiegand

Порядок действий	Комбинация клавиш	Светодиод
Вход в режим программирования	*(код администратора)#	Красный мигает
4 битный формат	8#4#(по умолчанию)	Оранжевый горит
8 битный формат (ASCII)	8#8#	Оранжевый горит
Десятеричный формат	8#10#	Оранжевый горит
Выход из режима программирования (виртуальная карта)	*	Красный горит

Примечание:

- 1) В режиме десятичного формата (виртуальная карта) работает при вводе кода 4-6 символов, после нажатия # передается по Wiegand 10-значный номер виртуальной карты.
- 2) В 4-битном формате каждое нажатие кнопки передает свой двузначный код:

1 (0001)	2 (0010)	3 (0011)
4 (0100)	5 (0101)	6 (0110)
7 (0111)	8 (1000)	9 (1001)
* (1010)	0 (0000)	# (1011)

- 3) В 8-битном формате каждое нажатие кнопки передает свой двузначный код:

1 (1110 0001)	2 (1101 0010)	3 (1100 0011)
4 (1011 0100)	5 (1010 0101)	6 (1001 0110)
7 (1000 0111)	8 (0111 1000)	9 (0110 1001)
* (0101 1010)	0 (1111 0000)	# (0100 1011)

Настройка Wiegand

Порядок действий	Комбинация клавиш	Светодиод
Вход в режим программирования	*(код администратора)#	Красный мигает
Выбор Wiegand	7#(26-44)#	Оранжевый горит
Выход из режима программирования	*	Красный горит

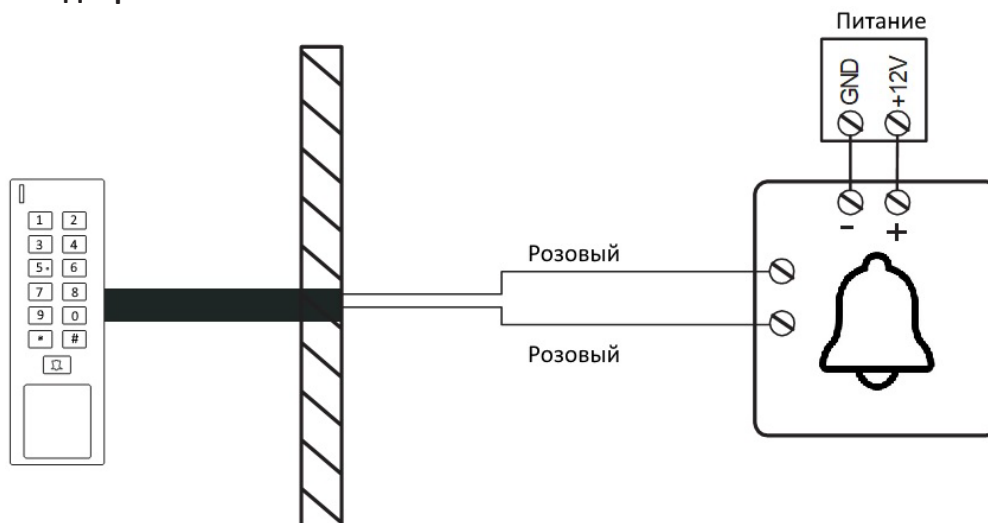
Примечание:

- 1) По умолчанию выбран режим Wiegand 34.
- 2) Выбор осуществляется только для режима считыватель.

9. Как открыть дверь

Открыть с помощью карты	(Приложить карту)
Открыть с помощью PIN-кода	(Ввести код) #
Открыть с помощью карты + PIN-кода	(Приложить карту)(Ввести код)#

10. Подключение дверного звонка



11. Сброс на заводские настройки

Для сброса на заводские настройки, требуется подсоединить кнопку на контакт кнопки выход и GND. Зажать кнопку, включить питание в течении 3-5 секунд прозвучит сигнал и загорится зеленый светодиод. При желании можно прописать админ-карту. Для этого надо во время сброса на заводские отпустить кнопку выход и поднести карту два раза.

Примечание:

При сбросе на заводские настройки будет удалена админ-карта, но пользовательские данные не будут удалены.

12. Техническая поддержка

ООО "Навигард" Россия, 236000, г. Калининград ул. А.Невского д.40. Тел./факс: (4012) 578-900,
Website: www.navigard.ru
E-mail: tech@navigard.ru
Skype: [navigard.tech](https://www.skype.com/name/navigard.tech)