



Инструкция

**по совместной работе NV 8804v4 с
оборудованием «Риэлта»**

Содержание

1. Настройка NV 8804.....	3
2. Подключение.....	3
3. Регистрация устройств Риэлта	4
4. Регистрация БРШС в режиме ретранслятора	8
5. Удаление устройств	8
6. Техническая поддержка.....	9

1. Настройка NV 8804.

Для совместной работы контрольной панели NV 8804 и Ладога БРШС предварительно необходимо запрограммировать NV 8804 с помощью программы NV Pro (актуальную версию можно найти на сайте www.navigard.ru), в которой должно быть назначено соответствие зон модулю «Риэлта».

В NV Pro вкладка для входов:

Входы -> активировать вход 9...64 -> находится на модуле – «Риэлта»

Если планируется использовать оповещатель комбинированный радиоканальный «Трубоч-РК» (беспроводная сирена), то в передатчике предварительно должны быть назначены выходы:

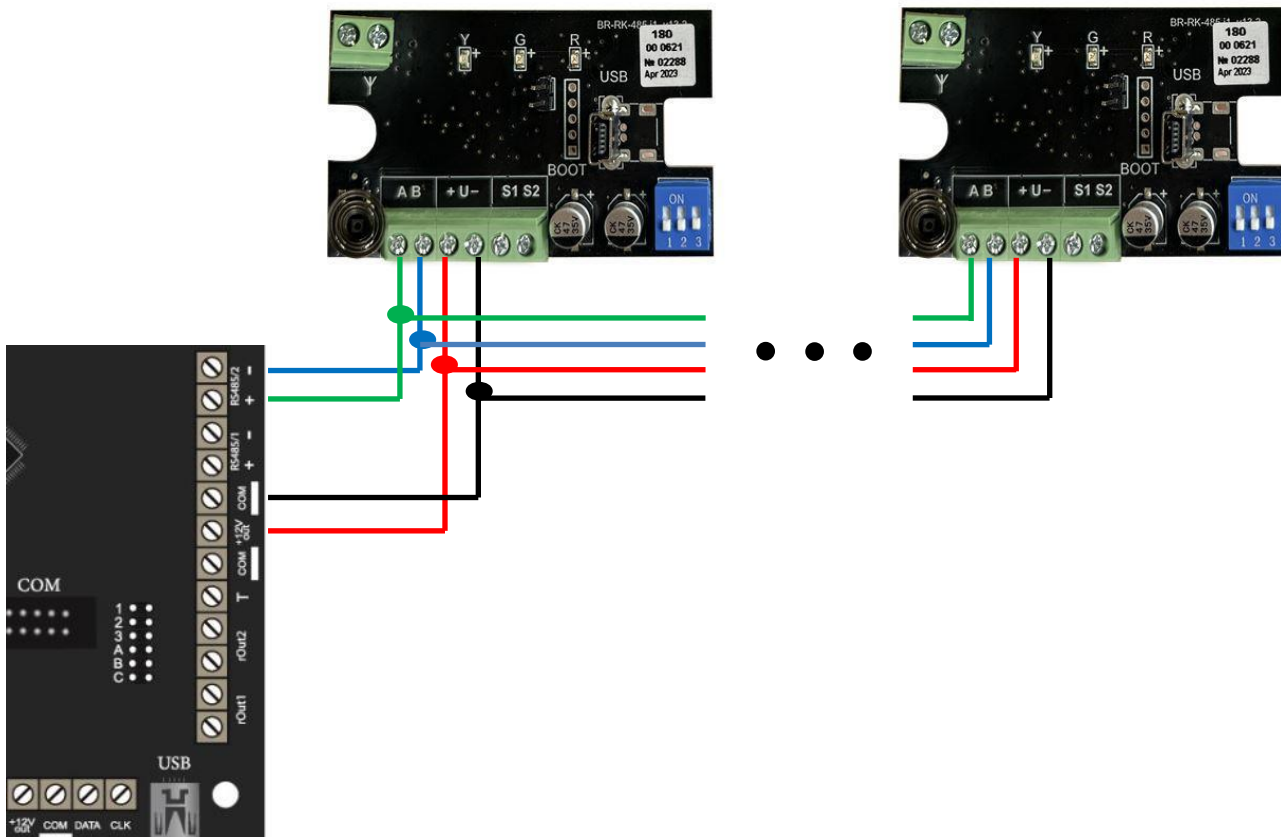
Выходы -> выход 5...32 -> условия включения - Сирена -> находится на модуле – «Риэлта»

Выходы -> выход 6...32 -> условия включения -Статус, охрана и тревога -> находится на модуле – «Риэлта»

Если планируется использовать радиобреюки Ладога КТС-РК, то в передатчике предварительно должны быть запрограммированы пользователи с назначенными кодами и правами.

2. Подключение.

При выключенном питании подключите клеммы «А» и «В» на БРШС к клеммам RS485/2 «+» и RS485/2 «-» на NV 8804 соответственно. Клеммы U «+» и U «-» на БРШС к клеммам «+12Vout» и «COM» на NV 8804 соответственно согласно схеме ниже. К NV 8804 можно подключить последовательно до 4-х БРШС. На БРШС необходимо установить, отличный от других, адрес с помощью DIP-переключателей.

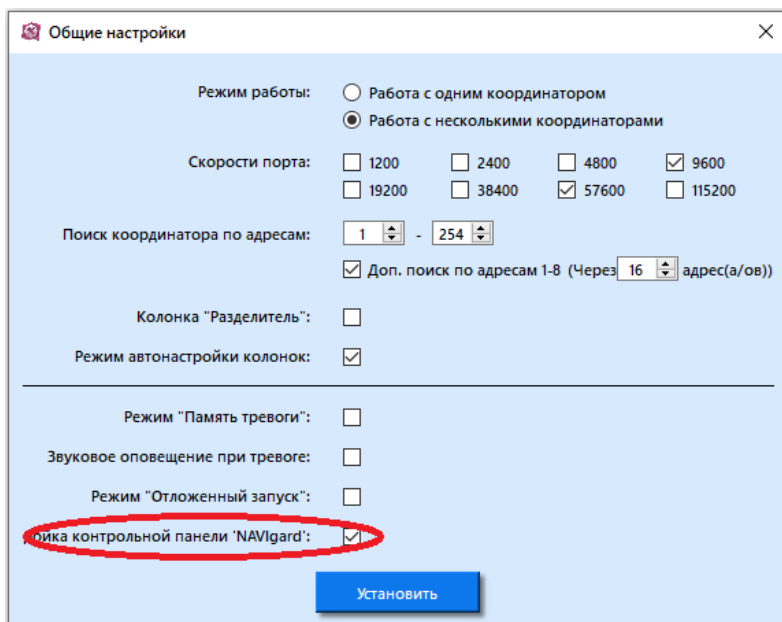


Адрес	Положение переключателей 1,2,3		
1	ON	OFF	OFF
2	OFF	ON	OFF
3	ON	ON	OFF
4	OFF	OFF	ON

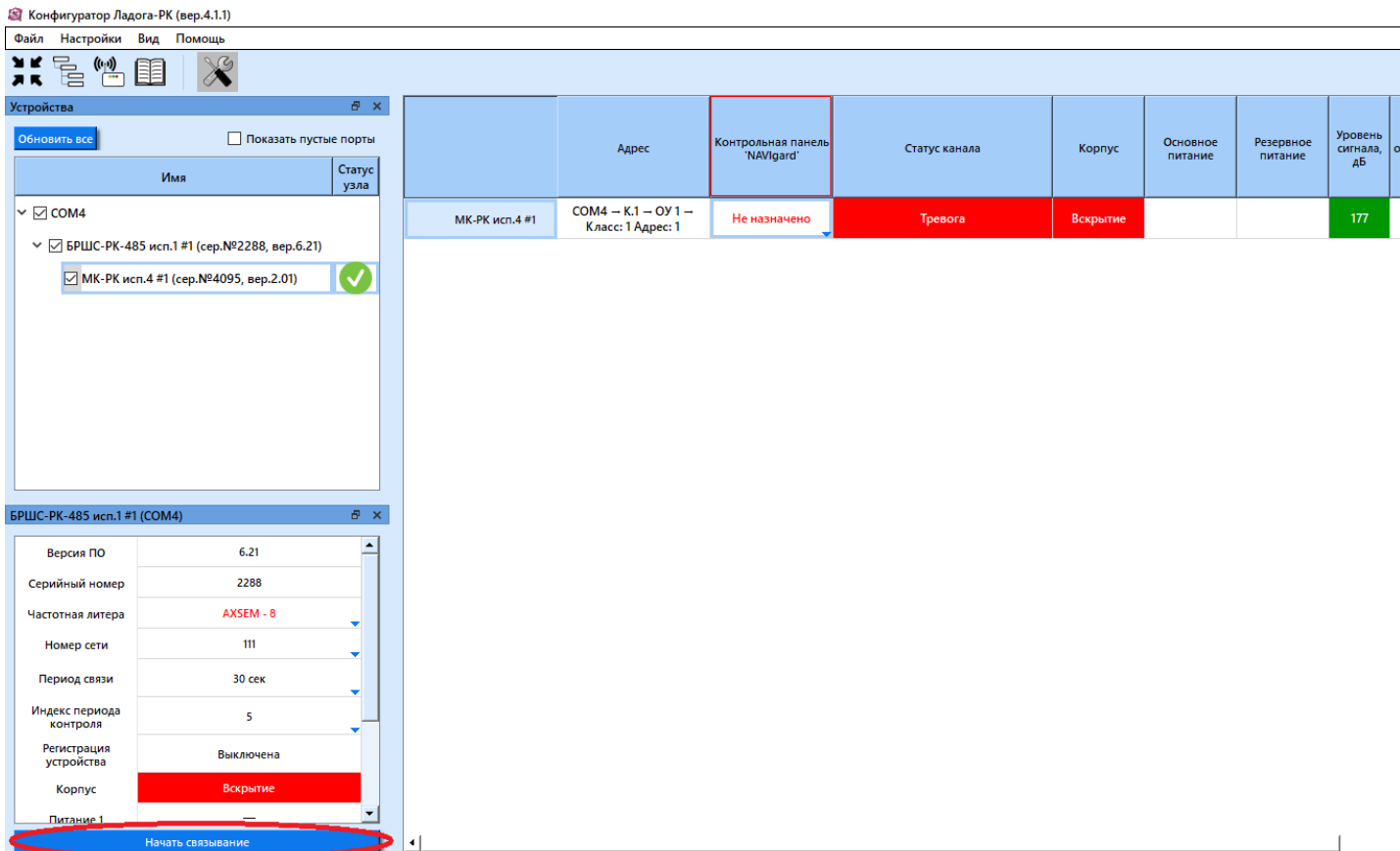
3. Регистрация устройств Риэлта

Для начала необходимо подключить mini-USB кабель к NV 8804, подать питание и открыть Конфигуратор Ладога 4.1.1.. Конфигуратор автоматически определит подключенный БРШС.

Далее заходим во вкладку «Настройки» -> «Общие настройки», ставим галочку «Настройка контрольной панели Navigard» и нажимаем «Установить».



Затем берем извещатель, открываем корпус, соблюдая полярность, устанавливаем батарейку или снимаем изолятор. Извещатель будет периодически включать индикатор зеленым цветом – это режим «Связывание» (если индикации нет, то надо замкнуть контакты RESET на 2-3 с.). В этом режиме выполняется регистрация извещателей «Риэлта» в БРШС. Далее в Конфигураторе нажимаем кнопку «Начать связывание». При удачном связывании индикатор на извещателе загорится красным цветом на 2-3 с. и он появится в конфигураторе.



Далее в столбце «Контрольная панель Navigard» нажимаем два раза левой кнопкой мыши по пункту «Не назначено» и присваиваем извещателю зону.

Обновить все Показать пустые порты

Имя	Статус узла
COM4	
BRШС-РК-485 исп.1 #1 (сер.№2288, вер.6.21)	
МК-РК исп.4 #1 (сер.№4095, вер.2.01)	✓

BRШС-РК-485 исп.1 #1 (COM4)

Версия ПО	6.21
Серийный номер	2288
Частотная литера	AXSEM - 8
Номер сети	111
Период связи	30 сек
Индекс периода контроля	5
Регистрация устройства	Выключена
Корпус	Вскрытие
Питание 1	—

Начать связывание

Имя	Адрес	Контрольная панель 'NAVIGard'	Статус канала	Корпус	Основное питание	Резервное питание	Уровень сигнала, дБ
МК-РК исп.4 #1	COM4 -- К.1 -- ОУ 1 -- Класс: 1 Адрес: 1	Не назначено	Тревога	Вскрытие			177

Настройка панели 'NAVIGard'

Текущий номер зоны: Не назначено

Новый номер зоны:

Отмена Установить

Аналогично для беспроводной сирены, назначаем «Звук» и «Свет» на соответствующие выходы.

Конфигуратор Ладога-РК (вер.4.1.1)

Файл Настройки Вид Помощь

Обновить все Показать пустые порты

Имя	Статус узла
COM4	
BRШС-РК-485 исп.1 #1 (сер.№2288, вер.6.21)	
МК-РК исп.4 #1 (сер.№4095, вер.2.01)	✓
Трубоч-К-РК #2 (сер.№270, вер.11.09)	✓

BRШС-РК-485 исп.1 #1 (COM4)

Версия ПО	6.21
Серийный номер	2288
Частотная литера	AXSEM - 8
Номер сети	111
Период связи	30 сек
Индекс периода контроля	5
Регистрация устройства	Выключена
Корпус	Вскрытие
Питание 1	—

Начать связывание

Имя	Адрес	Контрольная панель 'NAVIGard'	Статус канала	Корпус	Основное питание	Резервное питание	Уровень сигнала, дБ
МК-РК исп.4 #1	COM4 -- К.1 -- ОУ 1 -- Класс: 1 Адрес: 1	Зона №9					183
Трубоч-К-РК #2							
Звук	COM4 -- К.1 -- ОУ 2 -- Класс: 2 Адрес: 1	Выход №5	Отключено				164
Свет	COM4 -- К.1 -- ОУ 2 -- Класс: 2 Адрес: 2	Выход №6	Отключено				164

Для связывания брелока необходимо нажать любую кнопку на брелоке, после чего назначить пользователя.

Конфигуратор Ладога-РК (вер.4.1.1)

Файл Настройки Вид Помощь

Устройства

Обновить все Показать пустые порты

Имя	Статус узла
COM4	
BRШС-РК-485 исп.1 #1 (сер.№2288, вер.6.21)	
МК-РК исп.4 #1 (сер.№4095, вер.2.01)	✓
Трубоч-К-РК #2 (сер.№270, вер.11.09)	✓
КТС-РК #4 (сер.№2607, вер.10.08)	✓

BRШС-РК-485 исп.1 #1 (COM4)

Версия ПО	6.21
Серийный номер	2288
Частотная литера	AXSEM - 8
Номер сети	111
Период связи	30 сек
Индекс периода контроля	5
Регистрация устройства	Выключена
Корпус	Вскрытие
Питание.1	—

Начать связывание

Адрес	Контрольная панель 'NAVIGard'	Статус канала	Корпус	Основное питание	Резервное питание	Уровень сигнала, дБ
МК-РК исп.4 #1	Зона №9					181
Трубоч-К-РК #2						
Звук	Выход №5	Отключено				166
Свет	Выход №6	Отключено				166
КТС-РК #4	Пользователь №1		—			153

Для датчика температуры необходимо задать номер. В системе датчик будет отображаться как Temp X, где X – номер датчика. Нумерацию датчиков температуры Риэлта следует начинать с «9» номера, если на расширителе NV 8108 не подключены датчики температуры NV Temp. Если же на расширителе подключены датчики, то нумерацию следует начинать после назначенных на расширителе датчиков температуры. Максимальный номер – «32».

Конфигуратор Ладога-РК (вер.4.1.1)

Файл Настройки Вид Помощь

Устройства

Обновить все Показать пустые порты

Имя	Статус узла
COM4	
BRШС-РК-485 исп.1 #1 (сер.№2288, вер.6.21)	
МК-РК исп.4 #1 (сер.№4095, вер.2.01)	✓
Трубоч-К-РК #2 (сер.№270, вер.11.09)	✓
КТС-РК #4 (сер.№2607, вер.10.08)	✓
Цельсий-РК [1 канал] #6 (сер.№640, вер.2.10)	✓

BRШС-РК-485 исп.1 #1 (COM4)

Версия ПО	6.21
Серийный номер	2288
Частотная литера	AXSEM - 8
Номер сети	111
Период связи	30 сек
Индекс периода контроля	5
Регистрация устройства	Выключена
Корпус	Вскрытие
Питание.1	—

Начать связывание

Адрес	Контрольная панель 'NAVIGard'	Статус канала	Корпус	Основное питание	Резервное питание	Уровень сигнала, дБ
МК-РК исп.4 #1	Зона №9					180
Трубоч-К-РК #2						
Звук	Не назначено	Отключено				182
Свет	Выход №5	Отключено				182
КТС-РК #4	Пользователь №1		—			0
Цельсий-РК [1 канал] #6	Датчик №9	23°C				180

Для оценки качества связи поднесите устройство к предполагаемому месту установки и нажмите датчик вскрытия корпуса/тампер (для сирены «Трубач-К-РК» - нажать кнопку «TEST», для брелока – нажать одновременно кнопки «Взятие» и «Снятие»). Проконтролируйте качество связи по включениям светодиодного индикатора по таблице ниже.

Индикация	Оценка качества связи	Рекомендации
Три включения индикатора зеленым цветом	Отлично	Установка извещателя в данном месте
Два включения индикатора зеленым цветом	Хорошо	
Одно включение индикатора зеленым цветом	Связь есть	Использовать ретрансляторы системы Ладога РК
Четыре включения индикатора красным цветом	Связи нет	

4. Регистрация БРШС в режиме ретранслятора

Внимание! Ладога БРШС-РК-485 может работать в режиме ретранслятора начиная с 10-ой версии платы.

Для ретранслятора должна быть выделена свободная зона в передатчике NV 8804, для которой должно быть назначено - находится на модуле Риэлта. При регистрации ретранслятора в зоне радиовидимости должен находиться один РТР (ретранслятор) и один БРШС, подготовленный к регистрации нового устройства. Замкните контакты «BOOT» на РТР до включения зеленого индикатора. Проведите связывание. При успешном связывании индикатор включится красным цветом на 2-3 секунды.

Для оценки качества связи поднесите РТР к предполагаемому месту установки и поверните его так, чтобы антенна находилась в вертикальном положении. Нажмите на датчик вскрытия корпуса и удерживаете его в течении нескольких секунд. В течение 5 секунд РТР отобразит качество связи с БРШС включениями индикатора (см. таблицу ниже).

Индикация		Оценка качества связи	Рекомендации
Цвет	Режим		
Зеленый	Три включения	Отлично	Установка в данном месте допускается
Зеленый	Два включения	Хорошо	
Зеленый	Одно включение	Связь есть	Установка в данном месте не допускается
Красный	Серия включений	Связи нет	

5. Удаление устройств

Удаление устройств происходит в Конфигураторе.

Подключитесь mini-USB кабелем к NV 8804 и откройте Конфигуратор. Выберите в списке устройство, которое хотите удалить, назначьте зону «0», после этого в поле должно быть написано «Не назначено». Затем правой кнопкой мыши выбираем «Удалить ОУ».

Техническая поддержка

ООО "Навигард" Россия, 236000, г. Калининград ул. А.Невского д.40

Тел./факс: (4012) 578-900

E-mail: tech@navigard.ru

Website: www.navigard.ru

Skype: [navigard.tech](https://www.skype.com/ru/people/navigard.tech)