

Привод для откатных ворот

KSL-500n

Руководство по монтажу и эксплуатации



СОДЕРЖАНИЕ

1. ОБЩИЕ ПОЛОЖЕНИЯ И МЕРЫ БЕЗОПАСНОСТИ.....	3
2. ОПИСАНИЕ ИЗДЕЛИЯ.....	4
2.1. Комплект поставки	5
2.2. Технические характеристики.....	5
3. ПОДГОТОВКА К МОНТАЖУ.....	7
3.1. Предварительная проверка	7
3.2. Инструменты и материалы для монтажа	8
3.3. Предварительные работы.....	8
4. МОНТАЖ	10
4.1. Позиционирование и закрепление привода.....	10
4.2. Ручная разблокировка	11
4.3. Установка зубчатой рейки	12
5. ЭЛЕКТРИЧЕСКИЕ ПОДКЛЮЧЕНИЯ... ..	14
5.1. Плата управления.....	14
5.2. Подключение привода.....	16
5.3. Подключение сигнальной лампы	17
5.4. Подключение фотоэлементов безопасности	18
6. НАСТРОЙКИ.....	20
6.1. Настройка параметров работы.....	20
6.2. Программирование пультов.....	23
6.3. Автоматическая настройка времени работы привода	23
7. ПРОВЕРКА И ВВОД В ЭКСПЛУАТАЦИЮ.....	24
7.1. Проверка	24
7.2. Ввод в эксплуатацию	25
8. ЭКСПЛУАТАЦИЯ... ..	25
9. НЕИСПРАВНОСТИ И РЕКОМЕНДАЦИИ ПО ИХ УСТРАНЕНИЮ	26
10. ХРАНЕНИЕ, ТРАНСПОРТИРОВКА И УТИЛИЗАЦИЯ... ..	27

1. ОБЩИЕ ПОЛОЖЕНИЯ И МЕРЫ БЕЗОПАСНОСТИ



Данное руководство содержит важную информацию, касающуюся безопасности. Перед началом монтажа необходимо внимательно изучить всю приведенную ниже информацию. Сохраните данное руководство для дальнейшего использования!

Соблюдайте меры безопасности, регламентированные действующими нормативными документами и данным руководством.

Обеспечивайте требования стандартов, касающихся конструкции, установки и работы автоматизированных ворот (EN 12604, EN 12605, EN 12453, EN 12445, EN 12978), а также других возможных местных правил и предписаний.

Монтаж, подключения, окончательные испытания, запуск в эксплуатацию и техническое обслуживание должны выполняться квалифицированными специалистами. Монтаж, программирование, настройка и эксплуатация привода с нарушением требований данного руководства не допускается, так как это может привести к повреждениям, травмам и нанесению ущерба.

Не допускается внесение изменений в какие-либо элементы конструкции привода и использование привода не по назначению. Производитель и поставщик не несут ответственности за любой ущерб, вызванный несанкционированными изменениями изделия или использованием не по назначению.

Привод не предназначен для использования в кислотной, соленой или взрывоопасной среде.

Не запитывайте привод от сети без устройств защиты (автоматических выключателей).

При проведении каких-либо работ (ремонт, обслуживание, чистка и т.п.) и подключений внутри привода отключите цепь питания. Если коммутационный аппарат находится вне зоны видимости, то прикрепите табличку: «Не включать. Работают люди» и примите меры исключая возможность не санкционированной подачи напряжения.

Не пересекайте ворота во время работы, датчики безопасности предназначены только для предотвращения несчастных случаев или травм.

Сохраняйте пульты дистанционного управления в безопасном месте и вдали от детей.

Установщик должен принять все меры предосторожности, чтобы настройки были установлены правильно в зависимости от веса, высоты и ширины ворот.

Чувствительность системы должна быть установлена таким образом, чтобы обеспечить последовательную работу ворот при нормальных условиях эксплуатации.



Система может не обнаруживать маленькие препятствия. Например, мелкие предметы, маленькие дети и животные. Оператор обязан убедиться, что территория свободна до начала открывания и закрывания ворот.

Фотодатчики (фотоэлементы) должны всегда устанавливаться для предотвращения аварий или смерти.

Конструкция ворот и ограждений должна исключать возможность защемления воротами предметов и людей во время движения ворот на открытие.

Если вы не чувствуете себя способным правильно установить устройство на основе вышеприведенной информации или иначе не продолжайте.

Не устанавливайте детали или компоненты, не поставляемые производителем, включая датчики, кнопки и компоненты.

Необходимо принять надлежащие меры для обеспечения эффективной и безопасной работы и нахождения транспортных средств, имущества и людей в пределах зоны установки привода.

Вы соглашаетесь установить данный продукт в соответствии со всеми требованиями безопасности, перечисленными в настоящем руководстве или в соответствии с местными, государственными или национальными правилами.

Привод предназначен для автоматизации откатных ворот. Используйте привод только по назначению, любое другое использование запрещено.

Перед установкой привода убедитесь, что место установки соответствует по своим климатическим условиям характеристикам привода.

При установке привода на ворота с врезной калиткой необходимо установить дополнительное устройство безопасности, предотвращающее запуск привода при открытой калитке.

При выполнении операций на высоте используйте устойчивую поддержку. При сверлении отверстий пользуйтесь защитой для рук и лица.

Компания сохраняет за собой право вносить изменения в данное руководство и конструкцию привода без предварительного уведомления, сохранив при этом такие же функциональные возможности и назначение.

Содержание данного руководства не может являться основанием для юридических претензий.

2. ОПИСАНИЕ

Электромеханический привод серии KSL предназначен для автоматизации откатных ворот. Привод оснащен электродвигателем с самоблокирующимся редуктором и электронным модулем управления со встроенным радиоприемником. Привод может использоваться с различными аксессуарами, которые дают дополнительные функциональные возможности и гарантируют оптимальную

безопасность (фотоэлементы, сигнальные лампы и т.д.) Управление остановкой привода в конечных положениях осуществляется магнитными концевыми выключателями, которые надежно позиционируют конечные точки движения створки ворот. В случае временного отсутствия напряжения питающей сети, редуктор привода может быть разблокирован, что позволит осуществлять передвижение створки ворот вручную.

2.1. Комплект поставки

1. Привод – 1 шт.,
2. руководство по монтажу и эксплуатации – 1 шт.,
3. пульт радиоуправления – 2 шт.,
4. ключ разблокировки – 2 шт.,
5. Концевые механические выключатели – 2 шт.,
6. винт крепёжный М8х30 – 2 шт.,
7. болт фундаментный М10х40 – 4 шт.



Концевой выключатель
x2



Брелоки x2



Болты, ключи



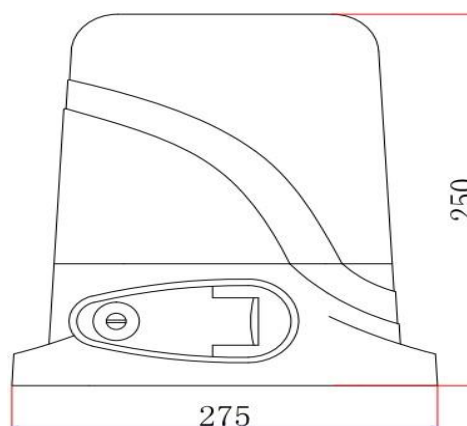
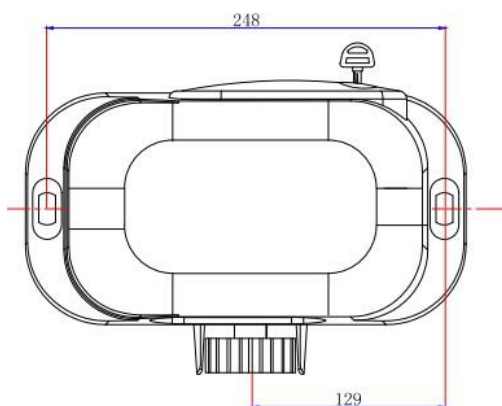
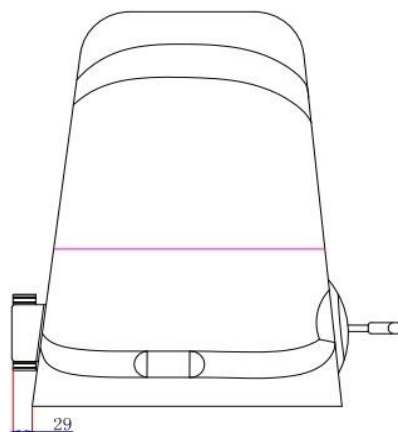
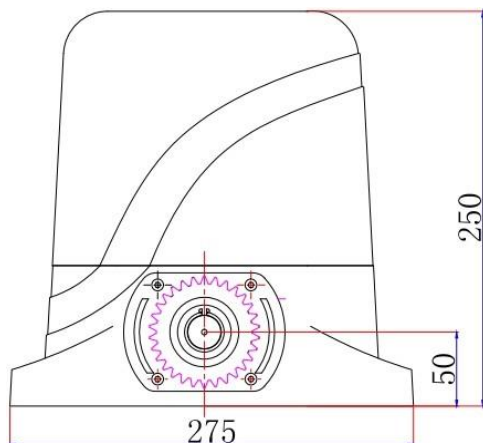
Привод



Для монтажа приводной системы необходима зубчатая рейка с необходимым монтажным набором (не входит в комплект), длина которой зависит от ширины ворот.

2.2. Технические характеристики и размеры

Все указанные технические характеристики действительны при температуре окружающей среды 20 оС (±5 оС).



Характеристики привода	KSL-500n
Рабочая температура двигателя	-25°С...+55°С.
Рабочая влажность	≤85%
Электропитание	24В переменного тока ±10%, 50/60 Гц
Номинальная мощность	200Вт
Модуль зубчатой рейки	M4
Число зубьев рабочей шестерни	Z16
Крутящий момент	30Н*м
Скорость открытия (закрытия)	12 м/мин
Тяговое усилие	1100Н
Максимальный вес ворот	500 кг
Максимальное время непрерывной работы	120 с
Степень защиты	IP44
Интенсивность использования	25%
Класс защиты	I (требуется заземление)
Тип концевых выключателей	Механические
Вес привода	11 кг

Характеристики платы управления	KSL-500n
Тип кода пульта ДУ	динамический
Рабочая частота пульта ДУ	433,92 МГц
Дальность действия (не более)	50 м
Источник питания пульта	12В/тип 23А
Количество программируемых пультов	120 шт
Пешеходный режим (частичное открытие)	есть
Автоматическое закрытие	есть
Регулировка усилия	есть
Регулировка чувствительности	есть
Регулировка времени автоматического закрытия	есть
Регулировка времени частичного открытия	есть
Плавная остановка	есть
Подключаемые устройств безопасности	фотоэлементы, сигнальная лампа, индукционная петля
Импульсный вход для устройств управления	есть
Подключение антенны	есть

3. ПОДГОТОВКА К МОНТАЖУ

3.1. Предварительная проверка

До начала монтажа привода необходимо:

- Проверить состояние всех комплектующих и материалов на пригодность их применения и соответствие действующим нормативным документам.
- Убедиться, что конструкция ворот прочная и пригодна для автоматизации, обеспечивается легкое и равномерное движение створки ворот при открытии и закрытии, траектория движения створки ворот горизонтальная (без уклонов). Ворота должны быть оборудованы механическими упорами открытия и закрытия, для исключения выхода створки ворот за эксплуатационные пределы. Привод не предназначен для установки на высоту более 2,5 метра.
- Убедиться, что вес и планируемая интенсивность использования ворот находятся в допустимых пределах (см. раздел «2.2. Технические характеристики»).
- Проверить, что усилие, необходимое для движения створки ворот, меньше чем половина максимального тягового усилия привода (см. раздел «2.2. Технические характеристики»). Запас по усилию необходим, так как неблагоприятные погодные условия (такие, как ветер, обледенение и т.д.) и износ комплектующих ворот со временем могут привести к увеличению усилий из-за увеличения трения в системе.
- Убедиться, что в месте установки привода (бетонное или металлическое основание) достаточно прочное и стабильное для выдерживания нагрузок от привода.
- Убедиться, что нет риска подтопления места, где устанавливается привод.
- Убедиться, что привод и его компоненты будут удалены от источника тепла и открытого огня на достаточное расстояние. Нарушение данного требования может привести к повреждению изделия, вызвать неправильное его функционирование, привести к пожару или другим опасным ситуациям.
- Оценить степень возможного риска (удар, сдавливание, защемление, волочение и другие опасности). Установить, какие дополнительные устройства (аксессуары) необходимы для исключения вероятных рисков и выполнения действующих положений по безопасности.
- Убедиться, что места установки аксессуаров (фотоэлементы, сигнальные лампы, кнопки управления и т.п.) защищены от ударов и поверхности для их установки достаточно прочные.
- Убедиться, что привод будет защищен от случайного удара проезжающим транспортом. В противном случае предусмотреть соответствующее средство защиты.
- Убедиться, что пространство вокруг привода будет обеспечивать легкую и безопасную ручную разблокировку.
- Убедиться, что электрическая сеть для подключения питания привода оборудована

заземлением. Убедиться в правильном исполнении системы заземления и присоединении к заземлению металлических частей приводной системы.

- Убедиться, что участок электрической сети, к которому подключается привод, оборудован устройством защиты от короткого замыкания (дифференциальным автоматическим выключателем или другим равнозначным устройством). Расстояние между клеммами в устройстве защитного отключения не менее 3мм.

3.2. Инструменты и материалы для монтажа

1. Набор гаечных ключей
2. Набор шестигранных ключей
3. Набор шлицевых и крестовых отверток
4. Набор свёрел по металлу
5. Набор свёрел по бетону
6. Плоскогубцы
7. Кусачки
8. Ножовка по металлу
9. Электродрель
10. Рулетка



Применяемые инструменты должны быть полностью исправны и соответствовать действующим нормам безопасности, стандартам и инструкциям.

Материалы под бетонное основание (цемент, арматура и т.п.) подбирайте с соблюдением строительных норм и технологических требований. Прочное и стойкое бетонное основание обеспечит надежное функционирование привода и приводной системы в целом.

При электрическом подключении компонентов приводной системы рекомендуется использовать многожильный кабель. Применяйте электрические кабели с параметрами (сечение, количество проводов, длина и др.) в зависимости от схемы подключения, мощности устройств, расстояния прокладки, внешних условий в соответствии с действующими нормативами. Кабели прокладывайте в специальных кабельных трубах.

3.3. Предварительные работы

Перед началом монтажа:

- Определите приблизительно положение, в которое будет установлен каждый компонент приводной системы (Рис. 1).
- Определите схему, при помощи которой будет выполняться подсоединение всех электрических устройств, приводной системы (Рис. 1).
- Убедитесь в наличии всего необходимого инструмента и материалов, проверьте комплектность привода.
- Подготовьте место установки привода (бетонное или металлическое основание), размеры монтажной пластины привода приведены на Рис.2. Расположение места установки выберите

в зависимости от конструкции ворот (например, при самонесущих воротах привод располагается так, чтобы шестерня находилась посередине между роликовыми опорами). В случае подготовки бетонного основания выбирайте такую глубину заливки бетона при которой не происходит промерзание грунта.

- Убедитесь, что подготовленное Вами бетонное или металлическое основание достаточно прочное и стабильное для выдерживания нагрузок от привода.
- Проложите в соответствии с действующими нормами кабельные трубы и электрические кабели, в места, где предусмотрена установка привода и различных компонентов.
- Удалите все ненужные детали (веревки, рейки, уголки и т.д.) и выключите все не нужное оборудование из сети.

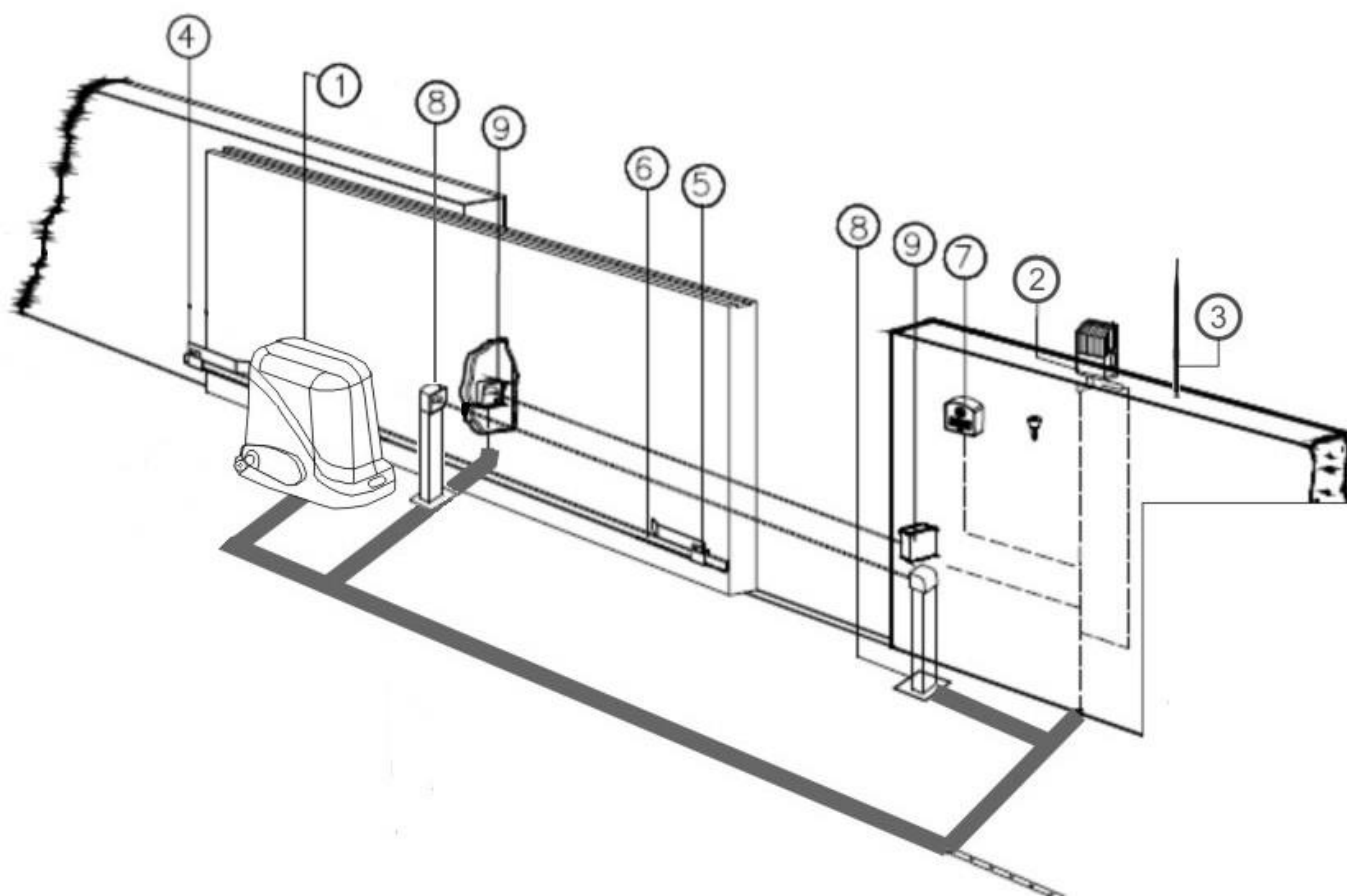


Рис. 1 Типовая схема автоматизации откатных ворот

(1. Электропривод, 2. Сигнальная лампа, 3. Антенна, 4. Левый концевой выключатель, 5. Правый концевой выключатель, 6. Зубчатая рейка, 7. Ключ-кнопка, 8. Фотоэлементы безопасности (установка на отдельных стойках), 9. Фотоэлементы безопасности (встроенная установка).

Сечения кабеля необходимые для подключения привода и аксессуаров:

- кабель $2 \times 0,5$ кв.мм. (передатчик фотоэлементов, пошаговая кнопка для управления);
- кабель $4 \times 0,5$ кв.мм. (приемник фотоэлементов);
- кабель $3 \times 1,5$ кв.мм. (питание электропривода, сигнальной лампы);
- РК-50 коаксиальный кабель (антенна);
- используйте кабели с соответствующей по напряжению изоляцией.

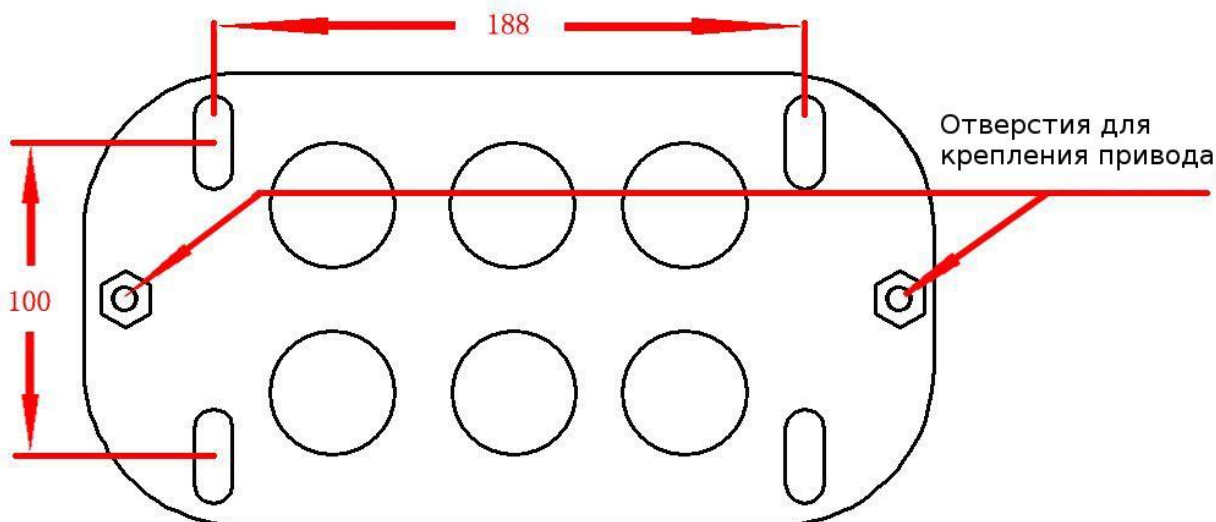


Рис. 2 Размеры монтажной пластины привода



Во время прокладки электрического кабеля, не производить никаких электрических подключений. Убедитесь, что проводка обесточена. Кабели устройств управления и безопасности должны прокладываться отдельно от кабелей с сетевым напряжением.

Изложенные в руководстве инструкции необходимо рассматривать в качестве примера, поскольку условия и место монтажа привода и компонентов приводной системы могут отличаться. Задача монтажника приводной системы – выбрать самое подходящее решение.

4. МОНТАЖ

Монтаж и все подключения должны выполняться только квалифицированными специалистами, в соответствии с действующими нормативными документами и данным руководством. Монтаж привода должен вестись с соблюдением правильного расположения и тщательной выверкой относительно ворот.

В зависимости от направления открытия привод может быть смонтирован на правой или левой стороне ворот. В данном руководстве представлен монтаж на правой стороне.

4.1. Позиционирование и закрепление привода

1. Временно установите монтажную пластину под корпусом двигателя и установите привод с пластиной в положение, необходимое для открывания ворот, так чтобы монтажная пластина находилась на расстоянии около 35 мм от ворот (Рис. 3).
2. Поместите одну секцию зубчатой рейки в крайнее верхнее положение, чтобы убедиться, что у вас есть запас высоты для установки зубчатой рейки.
3. Отметьте маркером на месте установки привода границы монтажной пластины.
4. Снимите корпус двигателя.

5. Отметьте 4 отверстия, которые должны быть просверлены для крепления монтажной пластины (Рис. 3).
6. Убедитесь, что монтажная пластина двигателя выровнена по уровню, если нет, то необходимо выполнить необходимые настройки для исправления.
7. Просверлите 4 отверстия.
8. Закрепите монтажную пластину на необходимую высоту над монтажным основанием с помощью соответствующего крепежа (для металлического основания) или анкерных болтов (для бетонного основания), предварительно пропустив через отверстие в основании кабельные трубы с электрическими кабелями.
9. Закрепите корпус двигателя на опорной пластине предварительно сняв крышку и пропустив электрические кабели через специальное отверстие в основании привода. При установке привода соблюдайте монтажные размеры. Обеспечьте герметичный ввод кабелей в привод.

Во избежание повреждений не поднимайте привод за крышку (кожух). При снятой крышке во время монтажных операций обеспечьте защиту привода от попадания посторонних предметов и влаги внутрь привода. После завершения монтажных работ и ввода в эксплуатацию все крышки и снятые элементы привода должны быть установлены на место.



Рис. 3 Крепление монтажной пластины привода

4.2. Ручная разблокировка привода

Редуктор привода может быть отсоединен от приводного вала (разблокирован) для перемещения ворот вручную.

Разблокировка привода:

1. вставьте ключ разблокировки в замок (Рис. 4);
2. поверните ключ по часовой стрелке;
3. не вынимая ключ, потяните рычаг разблокировки на себя (Рис. 4);
4. поверните ключ против часовой стрелки и выньте ключ из замка.

Блокировка привода:

1. вставьте ключ в замок;
2. поверните ключ по часовой стрелке;
3. не вынимая ключа, закройте рычаг разблокировки от себя до упора;
4. поверните ключ против часовой стрелки и выньте ключ из замка;
5. медленно переместите створку ворот (качните), пока не услышите характерный щелчок и не почувствуете, что привод заблокировался.

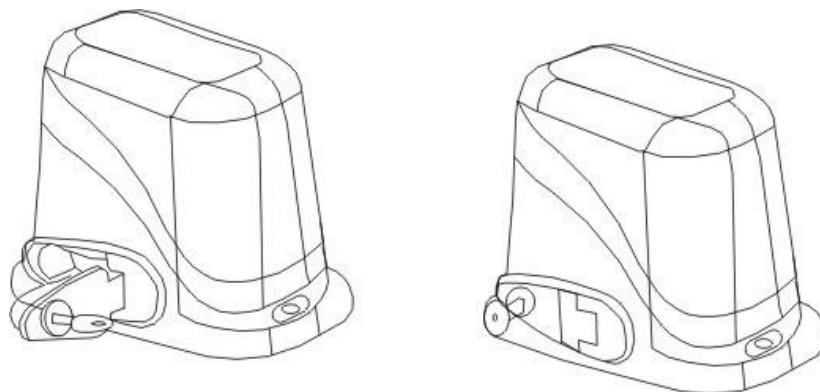


Рис. 4 Ручная разблокировка привода



При выполнении операций разблокирования/блокирования привод должен быть отключен от сети, чтобы случайная команда не привела привод в движение. Используйте ручную разблокировку только во время монтажа, при отказе привода или отсутствии напряжения питающей сети.

4.3. Установка зубчатой рейки

Корректный монтаж зубчатой рейки является крайне важным условием для надёжной и бесшумной работы привода и ворот. Для установки зубчатой рейки на створку ворот выполните следующее:

1. Разблокируйте привод. Переведите ручную створку ворот в закрытое положение.
2. Установите на секции зубчатой рейки, предназначенные монтажные принадлежности (втулки, болты, гайки, шайбы и т.п.). Крепления (болты) располагайте в центре отверстий рейки для обеспечения в дальнейшем возможности регулировки положения рейки.
3. Поместите первую секцию зубчатой рейки горизонтально на шестерню привода, прижав крепления (втулки) к поверхности створки ворот. Выдерживайте зазор между зубчатой рейкой и шестерней 2...3мм для предотвращения воздействия веса створки на привод. Наметьте точки крепления зубчатой рейки на створке ворот.
4. Сделайте необходимые технологические операции и закрепите секцию зубчатой рейки равномерно на воротах, с помощью предназначенных монтажных принадлежностей.
5. Подвигайте ручную ворота и убедитесь, что шестерня привода находится в зацеплении с зубчатой рейкой и обеспечиваются необходимые зазоры. В случае необходимости отрегулируйте положение секции рейки и/или привода.

6. Поместите горизонтально предварительно собранную вторую секцию рейки встык с первой, используя дополнительную секцию рейки (Рис. 5). При совмещении реек исключите возможность в зоне переходов каких-либо смещений с тем, чтобы обеспечить плавный ход ворот.
7. Наметьте точки крепления второй секции зубчатой рейки и закрепите ее на створке ворот.
8. Подвигайте снова вручную ворота и убедитесь в правильности установки секций зубчатой рейки, используя шестерню привода как контрольную точку.
9. Установите аналогично второй секции зубчатой рейки, следующие секции до полного охвата створки ворот.
10. Проверьте правильность установки всей зубчатой рейки. Откройте и закройте створку ворот несколько раз вручную и убедитесь, что во время движения створки ход плавный и нет никаких трений, створка движется относительно шестерни привода равномерно, зубчатая рейка по всей длине находится в зацеплении с шестерней, выдержан зазор между зубчатой рейкой и шестерней 2...3мм. В случае необходимости отрегулируйте положение рейки и привода.
11. Удостоверьтесь по окончании установки зубчатой рейки, что привод хорошо закреплен.



Не смазывайте зубчатую рейку и шестерню привода. Не приваривайте секции зубчатой рейки к креплению (втулкам) или друг к другу.

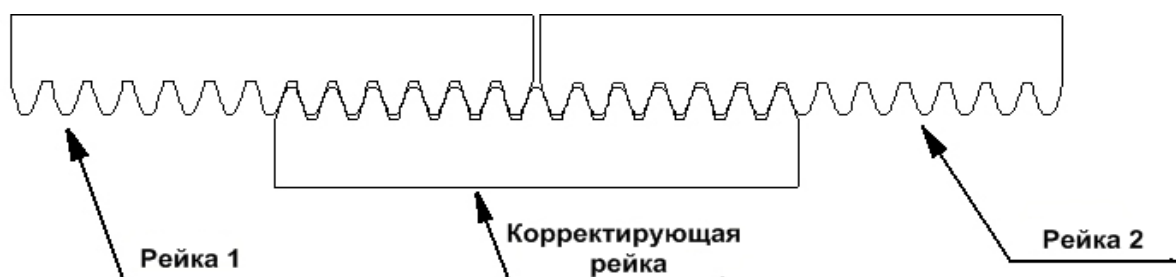


Рис. 5 Проверка правильности установки зубчатой рейки

5. ЭЛЕКТРИЧЕСКИЕ ПОДКЛЮЧЕНИЯ

После установки привода и компонентов приводной системы необходимо осуществить их электрические подключения. Снимите крышку (кожу) привода для доступа к встроенной плате управления привода.



Перед началом работ по подключению необходимо убедиться в том, что проводка обесточена. При использовании и монтаже электрических устройств (аксессуаров) необходимо соблюдать прилагаемые руководства. Неправильное подключение может привести к выходу из строя привода.

5.1. Плата управления

Электронный модуль управления привода (Рис. 7) осуществляет управление работой всех подключенных к нему электрических компонентов.



Рис. 7. Плата управления приводом

SWIPE CARD	Клемма подключения устройства управления только на открытие.
ANT	Клемма подключения антенны
PED	Клемма подключения устройства для подачи команды на частичное открывание ворот (режим калитки)
INFRARED	Клемма подключения фотоэлементов безопасности
GND	Клемма подключения заземления
24V	Клеммы с выходным напряжением переменного тока 24V для питания фотоэлементов
MOTOR	Клеммы подключения электродвигателя
LAMP	Клеммы подключения сигнальной лампы
24V	Клеммы подключения питания привода 24V

5.2. Подключение привода

Подключите провода питания привода на клеммы 17 и 18 (Рис. 8) и подайте напряжение на привод (при подаче напряжения плата управления издаст звуковой сигнал).

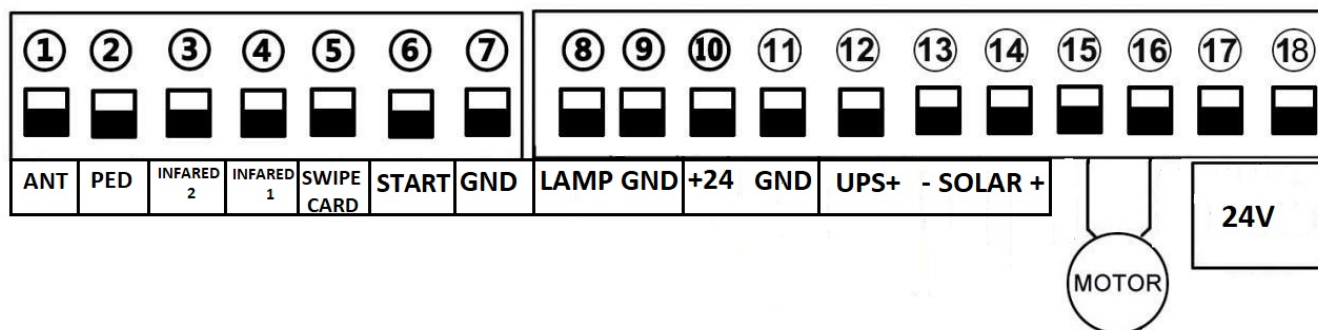


Рис. 8. Подключение питания привода

Проверьте подключение электродвигателя к плате управления (Рис. 9). Разблокируйте привод, проверьте, что при полном открытии ворот вручную и срабатывании концевого выключателя на открытие на плате управления горит светодиод D12 красным цветом, а при полном закрытии ворот вручную и срабатывании концевого выключателя на закрытие на плате управления горит светодиод D13 синим цветом.



Заводские настройки рассчитаны на установку привода справа от ворот если смотреть на привод. Если Вам необходимо установить привод слева от ворот если смотреть на привод, то необходимо поменять местами провода в клеммах 15 и 16, а так же установить настройку меню P0 в положение 01 в соответствии с разделом 6.1.

Переведя вручную створку ворот в промежуточное положение и заблокировав привод, проверьте,

что при подаче команд управления приводом движение створки осуществляется в требуемых направлениях, а на плате управления при открытии ворот горит светодиод D16 синим цветом, при закрытии ворот горит светодиод D17 красным цветом. В случае если направление движения ворот не совпадает с требуемым произведите действия описанные жирным шрифтом в абзаце выше.

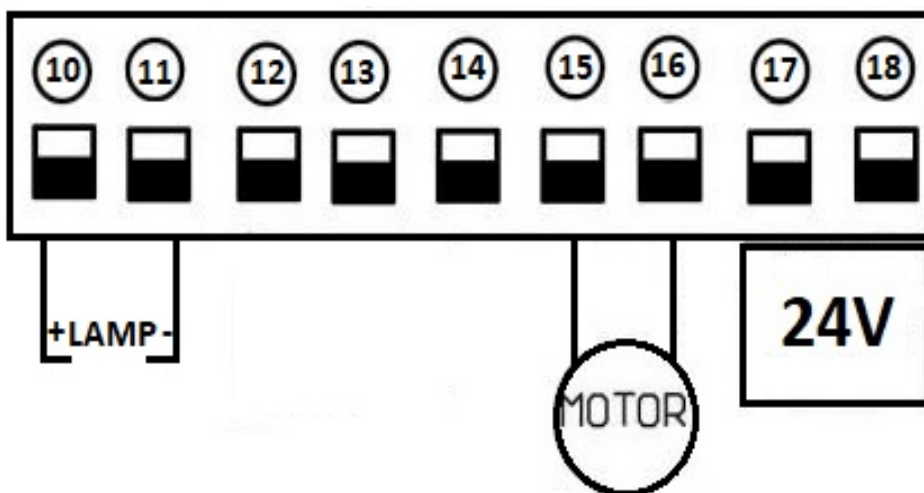


Рис. 9. Подключение электропривода к плате управления

Заводская настройка для установки привода справа от ворот если смотреть на привод:

Клемма 16 - Красный провод

Клемма 15 - Черный провод

5.3. Подключение сигнальной лампы

Подключите сигнальную лампу к клеммам LAMP 10 и 11 (Рис. 10)

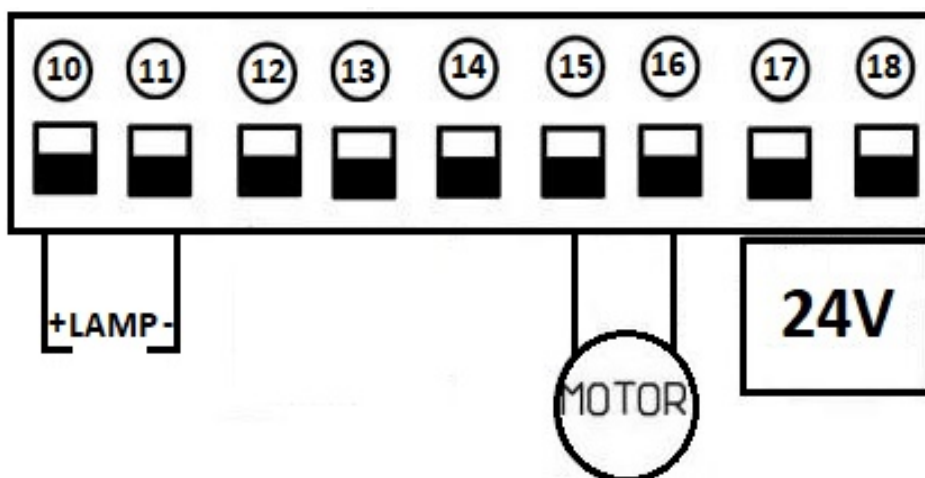


Рис. 10. Подключение сигнальной лампы

5.4. Подключение фотоэлементов безопасности

Для обеспечения защиты от заземления воротами к плате управления приводом подключаются одна или несколько пар фотоэлементов.

Подключите клемму COM на приёмнике фотоэлементов RX к клемме GND 7 на плате управления приводом. Подключите клемму OUT на приёмнике фотоэлементов RX к клемме INFRARED 4 на плате управления приводом. Далее подключите клемму “ + ” приёмника RX и передатчика TX фотоэлементов к клемме VCC 10 платы управления приводом. Затем подключите клемму “ - ” приёмника RX и передатчика TX фотоэлементов к клемме GND 11 платы управления приводом (см. Рис. 11).

Если установлено несколько пар фотоэлементов, то они должны быть соединены друг с другом последовательно по выходной цепи и параллельно по цепи питания.

Во время закрытия ворот, срабатывание фотоэлементов вызывает остановку движения и последующее полное открытие ворот и через 2 секунды полное закрытие даже если установлены функция и время автоматического закрытия.

Срабатывание фотоэлементов при полностью открытых воротах блокирует запуск привода на закрытие ворот или вызывает сброс времени до автоматического закрытия ворот и отсчет времени сначала, если данная функция активирована (см. п. 6.1. Настройка параметров работы).

ВНИМАНИЕ !!! Джемпер (переключатель) NO/NC на фотоэлементах установить. Зависимость подключения к клеммам Infared 1/Infared 2 (Infared 1 - после того как фотоэлементы заметят препятствие, ворота автоматический остановятся и после того как препятствие пропадет ворота закроются.) (Infared 2 - после того как фотоэлементы заметят препятствие, ворота автоматический остановятся и после того как препятствие пропадет ворота откроются.)



Без правильно подключенных фотоэлементов безопасности привод не запускается на закрытие ворот.

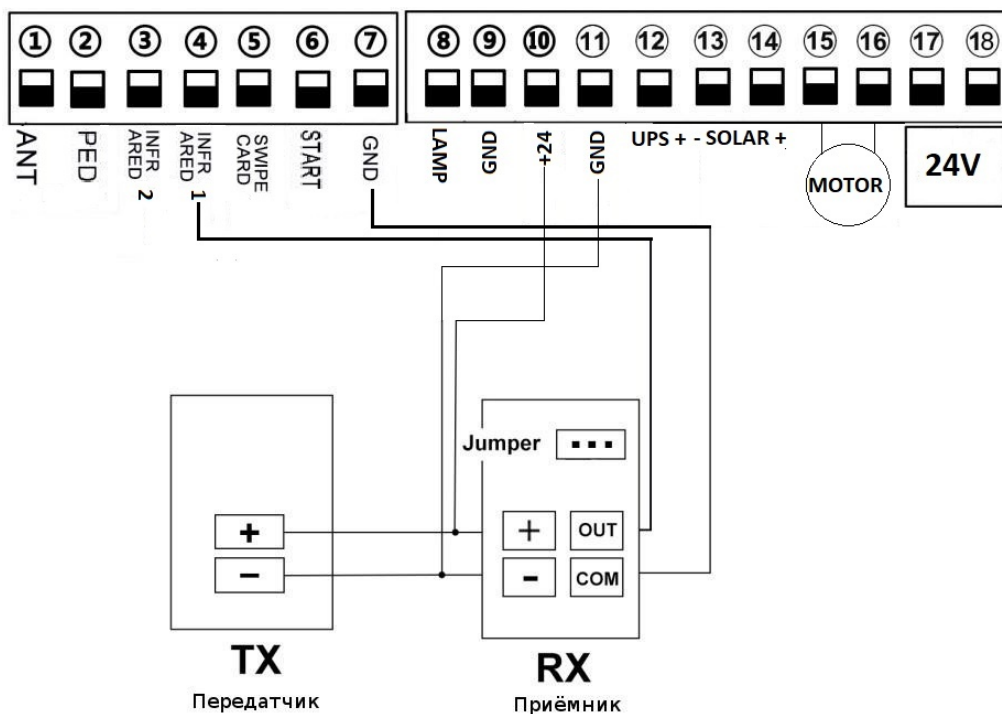


Рис. 11. Подключение фотоэлементов

6. НАСТРОЙКИ

6.1. Настройка параметров работы



Войти в меню настроек и запрограммировать пульты ДУ можно только когда ворота находятся в полностью закрытом положении и не идёт отсчет времени автоматического закрытия.

Нажмите и удерживайте кнопку [FUNC], пока на цифровом дисплее не отобразится значение P0. Для входа в раздел настройки выберите его клавишами [INC +] и [DEC-] после чего нажмите клавишу [FUNC], далее для установки значения настройки так же используйте клавиши [INC +] и [DEC-] после установки необходимого значения сохраняйте настройку нажав клавишу [FUNC] в качестве подтверждения сохранения значения настройки прозвучит звуковой сигнал. Для выхода из меню настроек нажмите клавишу [LEARN].

Индикация настройки	Описание настройки
P0	Переключение направления движения: 0 - для установки привода справа от проёма если смтореть на привод, заводская настройка 1 - для установки привода слева от проёма если смтореть на привод
P1	Усилие привода при движении полотна ворот на высокой скорости: 0 – минимальное усилие привода 20 – максимальное усилие привода 10 – заводская настройка
P2	Время работы привода на низкой скорости перед полным закрытием ворот (секунды): 0 – минимальное значение, функция отключена привод всегда работает на высокой скорости 5 – максимальное значение (5 секунд) 2 – заводская настройка

<p>P3</p>	<p>Время задержки в секундах перед автоматическим закрытием после открытия ворот через подачу сигнала на клемму SWIPE CARD 5 (вход для подачи сигнала только на открытие):</p> <p>0 – минимальное значение, функция отключена</p> <p>99 – максимальное значение (99 секунд)</p> <p>10 – заводская настройка</p>
<p>P4</p>	<p>Время задержки в секундах перед автоматическим закрытием после открытия ворот через подачу сигнала на клемму PED 2 или кнопкой пульта ДУ настроенной на частичное открывание ворот (открытие на ширину около 1 метра, так же обозначается как “режим калитки”):</p> <p>0 – минимальное значение, функция отключена</p> <p>20 – максимальное значение (20 секунд)</p> <p>5 – заводская настройка</p>
<p>P5</p>	<p>Время задержки в секундах перед автоматическим закрытием после открытия ворот через подачу сигнала на клемму START 6 или через пульт ДУ:</p> <p>0 – минимальное значение, функция отключена</p> <p>99 – максимальное значение (99 секунд)</p> <p>0 – заводская настройка</p>
<p>P6</p>	<p>Время работы привода на открытие в секундах при подаче сигнала на клемму START 6 или кнопкой пульта ДУ настроенной на частичное открывание ворот (открытие на ширину около 1 метра при заводской настройке, так же обозначается как “режим калитки”):</p> <p>0 – минимальное значение, функция отключена</p> <p>20 – максимальное значение (20 секунд)</p> <p>5 – заводская настройка</p>
<p>P7</p>	<p>Настройка режима работы пультов ДУ:</p> <p>0 – режим работы тремя кнопками по отдельности, заводская настройка</p> <p>1 – режим работы одной кнопкой Открыть-Стоп-Закрыть</p>

<p>P8</p>	<p>Настройка режима работы сигнальной лампы:</p> <p>0 – лампа мигает во время работы привода и в течении 30 секунд после остановки ворот в крайнем положении, в случае остановки ворот в промежуточном положении лампа продолжит мигать, заводская настройка</p> <p>1 – лампа мигает только во время работы привода</p>
<p>P9</p>	<p>Настройка режима работы индукционной петли:</p> <p>0 – функция отключена, заводская настройка</p> <p>1 – если ворота находятся в открытом положении или открываются, как только детектор петли обнаружит что машина или другой объект проехали через 2 секунды привод автоматически закроет ворота. Если ворота закрываются и в это время детектор петли обнаружит машину или другой объект привод снова откроет ворота, а также подождет, пока сигнал не исчезнет, после исчезновения сигнала через 2 секунды привод закроет ворота.</p>
<p>PA</p>	<p>Настройка действия при обнаружении препятствия во время закрытия ворот:</p> <p>0 – остановка</p> <p>1 – открывание, заводская настройка</p>
<p>PB</p>	<p>Настройка скорости привода при работе в режиме высокой скорости:</p> <p>10 – минимальное значение</p> <p>19 – максимальное значение, заводская настройка</p>
<p>PC</p>	<p>Настройка скорости привода при работе в режиме низкой скорости:</p> <p>0 – минимальное значение, функция отключена</p> <p>9 – максимальное значение</p> <p>5 – заводская настройка</p>
<p>PD</p>	<p>Настройка режима торможения при работе привода на высокой скорости:</p> <p>0 – отключена функция торможения при остановке привода по конечным выключателям (ворота могут продвинуться еще несколько сантиметров по инерции), заводская настройка</p>

	1 – включена функция принудительного торможения при остановке привода по концевым выключателям ворот.
PE	Установка режима работы фотоэлементов: 1 – режим NC (нормально-замкнутые), заводская установка, изменение не возможно
PF	Настройка типа кода пульта ДУ: 0 – динамический код, заводская настройка 1 – статический код

6.2. Программирование пультов

Для программирование пульта ДУ однократно нажмите клавишу [LEARN] на плате управления, после нажатия светодиод ожидания команд погаснет, затем необходимую нажмите кнопку на пульте ДУ светодиод должен мигнуть 4 раза — это означает что пульт ДУ запрограммирован в плату управления. Если вы не нажмёте кнопку на пульт в течение 5 секунд светодиод ожидания команд снова загорится и плата выйдет из режима программирования пультов ДУ.

При программировании пультов плата управления записывает все 4 канала пульта управления для использования кнопок пульта в пошаговом управлении (1-3 кнопка) и управлении частичным открытием (4 кнопка), в связи с этим для управления двумя и более приводами с одного пульта разными кнопками необходимо использовать радиоканал RR-2-200.

Для удаления всех пультов ДУ из памяти платы управления нажмите и удерживайте 10 секунд клавишу [LEARN] в это время светодиод ожидания команд погаснет, по прошествии 10 секунд он вновь загорится — это означает что все пульты ДУ удалены из памяти платы управления.

6.3. Автоматическая настройка времени работы привода



Перед автоматической настройкой времени работы привода ворота всегда должны быть в закрытом предельном положении (светодиод конечного положения выключен). Любое прерывание, произошедшее в процессе автоматической настройки, приведет к сбою процесса.

Переместите ворота в закрытое положение, нажмите кнопку [FUNC] 5 раз, вы услышите длинный звуковой сигнал из зуммера на плате управления, привод начнет обрабатывать полный цикл открытия-закрытия ворот. В процессе автоматической настройки на цифровом дисплее будет отображаться рабочее время полного рабочего цикла, а после того, как ворота переместятся в закрытое положение, раздастся еще один длинный звуковой сигнал, и дисплей погаснет. Плата управления автоматически установит рабочее время высокой и низкой скорости в зависимости от того, сколько времени вы установили для медленной скорости в настройке P2.

7. ПРОВЕРКА И ВВОД В ЭКСПЛУАТАЦИЮ

Это наиболее важный этап установки приводной системы для обеспечения наибольшего уровня безопасности.

7.1. Проверка

После монтажа, подключений и настройки привода необходимо произвести ряд действий для проверки надлежащей работы приводной системы.

Каждое дополнительное устройство, например фотоэлементы, требует собственного метода проверки. Рекомендуется выполнять все процедуры, предписанные соответствующими руководствами по эксплуатации.

Проверку проводят следующим образом:

1. Убедитесь, что указания раздела «1. Общие положения и меры безопасности» и все предупреждения данного руководства соблюдены в полном объеме.
2. Проверьте, что крепление привода прочное, надежное и соответствует нагрузкам, даже если ворота останавливаются или ускоряются резко.
3. Разблокируйте привод. Откройте и закройте ворота несколько раз вручную. Убедитесь, что нет точек повышенного сопротивления движению створки ворот, соблюдается усилие необходимое для движения створки ворот, отсутствуют дефекты сборки и настройки, выдерживаются установочные расстояния и зазоры. Верните привод в заблокированное состояние.
4. Проведите цикл открытия-закрытия ворот. Убедитесь, что створка ворот перемещается в требуемых направлениях, выполняется полное открытие-закрытие, створка ворот движется равномерно. В полностью открытом и закрытом положениях створка не должна касаться механических упоров ворот.
5. Проверьте надлежащее действие подключенных устройств управления (кнопки управления, ключ-выключатель, пульты управления).
6. Проверьте правильность работы каждого подключенного устройства безопасности и сигнализации (фотоэлементы, сигнальные лампы и т.п.).
7. Проверьте фотоэлементы на отсутствие взаимодействия с другими устройствами, для этого перекройте оптическую ось при помощи цилиндрического бруска (диаметр 50мм, длина 300мм): вначале близко к TX-фотоэлементу (передатчик), затем близко от RX-фотоэлемента (приемник) и в конце по середине, между двух фотоэлементов. Убедитесь в том, что во всех случаях привод правильно реагирует на срабатывание фотоэлементов, а именно привод останавливается или останавливается и затем производит полное открытие ворот (в зависимости от настроек).

7.2. Ввод в эксплуатацию

Ввод в эксплуатацию приводной системы может осуществляться только после успешного завершения проверки. Недопустим частичный ввод в эксплуатацию или временная эксплуатация.

Для ввода в эксплуатацию выполните следующее:

1. Подготовьте и храните техническую документацию на приводную систему. Документация должна содержать: общий чертеж, электрическую схему, руководство по монтажу и эксплуатации, а также график сервисного обслуживания.
2. Закрепите около ворот постоянную наклейку безопасности, содержащую указания со следующим смыслом: “Внимание! Автоматический привод. Не находиться возле ворот из-за возможности неожиданного срабатывания. Не давать детям находиться возле ворот”.
3. Закрепите около ворот постоянную наклейку или знак, с описанием разблокировки и ручного открытия ворот.
4. Передайте заполненное «Руководство по монтажу и эксплуатации» пользователю.
5. Подготовьте «График сервисного обслуживания» и передайте его пользователю.
6. Перед вводом в эксплуатацию, проинформируйте владельца о существующих опасностях и рисках, а также о правилах безопасной эксплуатации.

8. ЭКСПЛУАТАЦИЯ

При эксплуатации:

1. Не давайте детям играть с управляющими элементами. Пульты радиуправления располагайте вне зоны досягаемости детей.
2. Никогда не хватайтесь за движущиеся ворота или подвижные части.
3. Перед приведением ворот в движение убедитесь в том, что в опасной зоне ворот не находятся люди, животные, транспортные средства или предметы. Наблюдайте за движением ворот. Запрещается прохождение через ворота людей и транспортных средств, когда ворота движутся.
4. Лица, эксплуатирующие ворота, или лица, их замещающие, после ввода приводной системы в эксплуатацию должны быть проинструктированы в отношении обслуживания.
5. Регулярно осматривайте приводную систему, в частности проверяйте кабели, опоры, и монтажную арматуру на наличие признаков износа, повреждения или нарушения равновесия. Запрещается пользоваться воротами, требующими ремонта или регулировки, поскольку дефект установки ворот может привести к травме или поломке привода.
6. Регулярно проверяйте работу устройств безопасности.

7. Проверьте отсутствие в рабочей зоне ворот, зубчатой рейки и привода различных посторонних предметов и образований при неблагоприятных погодных условиях (растения, ветки, снег, наледи и т.п.), способных вызывать остановку привода.

Приводная система должна подвергаться плановому обслуживанию для гарантии эффективной и безопасной работы. Плановое обслуживание должно производиться квалифицированным специалистом в строгом соответствии с действующими нормативными документами, указаниями в данном руководстве, в руководствах других задействованных устройств с соблюдением мер безопасности. Плановое обслуживание должно производиться не менее одного раза в 6 месяцев или после 5000 циклов работы. При плановом обслуживании необходимо:

1. Проверьте износ элементов привода и ворот (шестерня, зубчатая рейка, рычаг, кронштейны, компоненты ворот и др.), обращая внимание на окисление комплектующих. Замените все детали и узлы, имеющие недопустимый уровень износа.
2. Проверьте точность остановки ворот в конечных положениях. При необходимости осуществите настройку движения створки ворот между конечными положениями.
3. Проверьте отсутствие внутри привода (под крышкой) посторонних предметов и влаги.
4. Очистите наружные поверхности привода и устройств безопасности. Очистку производите с помощью мягкой влажной ткани. Запрещено применять для чистки: водяные струи, очистители высокого давления, кислоты или щелочи.
5. Проведите проверку, в соответствии с указаниями раздела «Проверка».



Компания не осуществляет непосредственного контроля монтажа привода и устройств автоматики, их обслуживания и эксплуатации, и не может нести ответственность за безопасность монтажа, эксплуатации и технического обслуживания привода и приводной системы.

9. НЕИСПРАВНОСТИ И РЕКОМЕНДАЦИИ ПО ИХ УСТРАНЕНИЮ

Неисправность	Вероятная причина	Рекомендации
Привод не работает (нет индикации на плате управления)	Отсутствует напряжение в сети или перегорел предохранитель	Проверьте напряжение в сети. Проверьте и замените, в случае необходимости, предохранитель (параметры предохранителя должны соответствовать маркировке оригинала)
Привод не работает (есть индикация на плате управления)	Ошибка в электрических подключениях. Привод разблокирован.	Проверьте подключения. Проверьте работу конечных выключателей. Убедитесь, что входы устройств СТОП замкнуты. Заблокируйте привод.
При подаче соответствующей команды на открытие или	Неверно выполнены подключения привода.	Проверьте правильность подключений привода.

закрытие ворота не двигаются или двигаются в неверных направлениях	Фотоэлементы не исправны или имеется препятствие.	Проверьте работоспособность и подключение фотоэлементов, устраните препятствие.
Привод не управляется от пульта радиуправления (индикатор на пульте «загорается»)	Пульт радиуправления не записан в память радиоприемника модуля управления привода	Запишите пульт радиуправления в память радиоприемника модуля управления привода
Привод не управляется от пульта радиуправления (индикатор на пульте «не загорается»)	Батарейка пульта разряжена	Проверьте батарейку пульта, при необходимости, замените ее.
Ворота движутся рывками и с шумом или останавливаются	Неверно расположена зубчатая рейка или ее секции некорректно соединены. Элементы ворот (направляющие, ролики и т.п.) имеют дефекты.	Проверьте правильность крепления зубчатой рейки и при необходимости отрегулируйте её положение. Проверьте состояние элементов конструкции ворот.
При движении ворот привод останавливается	Неверная настройка времени работы. Усилия двигателя недостаточно для перемещения створки ворот	Настройте время работы привода. Увеличьте усилие двигателя привода, проверьте правильность выбора привода
При движении ворот привод внезапно останавливается	Сработала термозащита двигателя	Дайте двигателю привода время остыть
Привод не реагирует на препятствие на оптической оси фотоэлементов при движении ворот	Фотоэлементы не исправны	Проверьте работоспособность фотоэлементов, при необходимости замените их
Ручная разблокировка привода происходит с трудом или невозможна	Створка ворот упёрлась в механический упор ворот, прежде чем сработал конечный выключатель, и возникшее напряжение не позволяет разблокировать привод	Скорректируйте расположение кронштейнов конечных положений. Проверьте корректность размещения механических упоров ворот

10. ХРАНЕНИЕ, ТРАНСПОРТИРОВКА И УТИЛИЗАЦИЯ

Хранение привода должно осуществляться в упакованном виде в закрытых помещениях с естественной вентиляцией, где колебания температуры и влажности воздуха, воздействие песка и пыли существенно меньше, чем на открытом воздухе. Нельзя допускать воздействия атмосферных осадков, прямых солнечных лучей. Транспортировка может осуществляться всеми видами крытого наземного транспорта при температуре от -25оС до +85оС и влажности 80% (при 20оС) в соответствии со знаками на упаковке с исключением ударов и перемещений внутри транспортного средства. Изделие изготовлено из различных материалов: одни могут быть повторно использованы, другие должны быть утилизированы. Некоторые компоненты могут содержать вредные вещества. Руководствуйтесь действующими нормативными документами по переработке и уничтожению. Упаковка должна утилизироваться в соответствии с действующим законодательством.

ПАСПОРТНЫЕ ДАННЫЕ

Производитель _____

Марка изделия _____

Заводской номер _____

Сведения о заказчике (потребителе) _____

(наименование, адрес и телефон заказчика)

Сведения о поставщике (монтажной организации) _____

(наименование, адрес и телефон монтажной организации)

ИНФОРМАЦИЯ О МОНТАЖЕ

Потребитель (адрес) _____

Телефоны и адрес компании-поставщика (монтажной организации) _____

Место установки и назначение используемого оборудования _____

КОМПЛЕКТАЦИЯ СИСТЕМЫ

Устройство (модель и серийный номер)	Кол-во	Дата	Заказчик	Поставщик

СВИДЕТЕЛЬСТВО О МОНТАЖЕ И НАСТРОЙКЕ

Привод смонтирован и настроен в соответствии с установленными требованиями и признан годным для эксплуатации.

Дата монтажа _____

(число, месяц, год)

Подпись лица ответственного за монтаж _____ / _____
(подпись) (расшифровка подписи)

МП

Наименование, адрес и телефон организации осуществлявшей монтаж _____

УЧЕТ ТЕХНИЧЕСКОГО ОБСЛУЖИВАНИЯ И РЕМОНТА

Дата	Выполненные работы	Заказчик	Поставщик (подпись отв. лица, печать)

Изготовлено в Китае.

ГАРАНТИЙНЫЕ ОБЯЗАТЕЛЬСТВА

1. Что покрывается гарантией:

1.1. Любой элемент подлежит бесплатному ремонту в течение Гарантийного периода, установленного настоящим гарантийным талоном на соответствующий элемент оборудования, при соблюдении условий эксплуатации в соответствии с характеристиками оборудования и своевременного технического обслуживания.

2. Гарантийный период:

2.1. На новое оборудование, кроме отдельных комплектующих изделий, указанных в п. 2.2. данного Гарантийного талона даётся гарантия с момента поставки первому покупателю на 24 месяца.

2.2. На следующие комплектующие изделия, даётся гарантия с момента поставки первому покупателю в пределах 12 месяцев: резиновые уплотнители, ключи, профильные цилиндры замков, ручные пульта дистанционного управления.

3. Что не покрывается гарантией:

3.1. Регламентные работы по техническому обслуживанию оборудования, расходование материалов при выполнении технического обслуживания, диагностические и регулировочные работы.

3.2. Нормальный износ любых деталей, естественное старение и разрушение покрытия деталей, лакокрасочного слоя, резиновых деталей в результате воздействия окружающей среды и нормального использования.

3.3. Незначительные отклонения, не влияющие на характеристики или работоспособность оборудования или его элементов (например, слабый шум, скрип или вибрация), незначительное (не влияющее на нормальный расход) просачивание жидкостей сквозь прокладки и сальники, не различимые без применения специальных методов недостатки лакокрасочного и гальванического покрытия.

3.4. Повреждение оборудования в результате дорожно-транспортного происшествия, неосторожности, пренебрежительного обращения с оборудованием.

3.5. Повреждения оборудования вызванные обстоятельствами непреодолимой силы такими как: короткое замыкание, недопустимое повышение или понижение напряжения в питающей сети, обгорание, пожар, повреждение средствами тушения пожара, удар молнии, различного вида взрыв, военные действия, кража, стихийные бедствия, аварии автомобильного или др. вида транспорта и т.п.

3.6. Расходы, связанные с невозможностью использовать неисправное оборудование, потери времени, расходы на топливо, телефонную связь, транспортные расходы, потеря доходов и другие коммерческие потери.

3.7. Расходные и смазочные материалы, прочие элементы, подверженные износу и разрушению при нормальной эксплуатации, а именно: прокладки различных типов, плавкие предохранители, лампы накаливания, элементы питания, гидравлическое масло, консистентная смазка.

4. Гарантийные обязательства утрачивают силу:

4.1. При отсутствии гарантийного талона.

4.2. В случае нарушения сроков регламентированного технического обслуживания или не проведения регламентированного технического обслуживания.

4.3. При внесении в конструкцию любых изменений.

4.4. При наличии повреждений возникших в результате попыток самостоятельно устранить возникшие неисправности.

4.5. При наличии внешних механических повреждений оборудования.

4.6. Вследствие несанкционированного подключения к оборудованию оборудования других производителей.

4.7. Нарушения правил эксплуатации и монтажа изделия.

