

45-0345 SD 7"

Видеодомофон



Руководство по эксплуатации

Благодарим за приобретение оборудования.

Сведения, представленные в данном руководстве, верны на момент их публикации. Производитель оставляет за собой право в одностороннем порядке без уведомления потребителя вносить изменения в изделия для улучшения их технологических и эксплуатационных параметров. Вид изделий может незначительно отличаться от представленного на фотографиях. Обновления будут включены в новую версию данного руководства.

СОДЕРЖАНИЕ

1 Рекомендации по эксплуатации	4
2 Описание	5
3 Комплект поставки	7
4 Установка.....	8
4.1 Рекомендации по установке.....	8
4.2 Настенный монтаж.....	9
5 Подключение	10
6 Настройка	11
6.1 Настраиваемые параметры меню «Система»	11
6.2 Настраиваемые параметры меню «Устройство»	12
6.3 Воспроизведение с карты SD.....	14
6.4 Настраиваемые параметры меню «Фоторамка»	15
6.5 Приём и переадресация вызова	16
6.6 Просмотр вызывных панелей и видеокамер	17
6.7 Звонки между мониторами	17
7 Спецификация	18
8 Гарантия и ограничения	19

1 Рекомендации по эксплуатации

Пожалуйста, перед началом работы с устройством ознакомьтесь с данным руководством и следующими рекомендациями:

- Перед использованием оборудования убедитесь, что входное напряжение находится в пределах допустимых значений.
- Не используйте оборудование в очень жарких или холодных условиях (рабочий диапазон температур указан в спецификации) и не подвергайте воздействию сильного электромагнитного излучения.
- Не допускается погружать оборудование в жидкость.
- Не допускаются падения и сильная тряска устройств.
- В процессе транспортировки оборудование должно находиться в оригинальной или аналогичной ей упаковке.
- Все подключения должны осуществляться при отключённом электропитании.
- Запрещена подача на вход устройства сигналов, не предусмотренных назначением этого входа – это может привести к выходу устройства из строя.
- Пожалуйста, внимательно прочтите это руководство перед началом работы с устройством. Данное устройство является технически сложным и его конфигурирование лицом, не имеющим соответствующей компетенции, может привести к некорректной работе, сбоям в работе, а также к выходу устройства из строя.

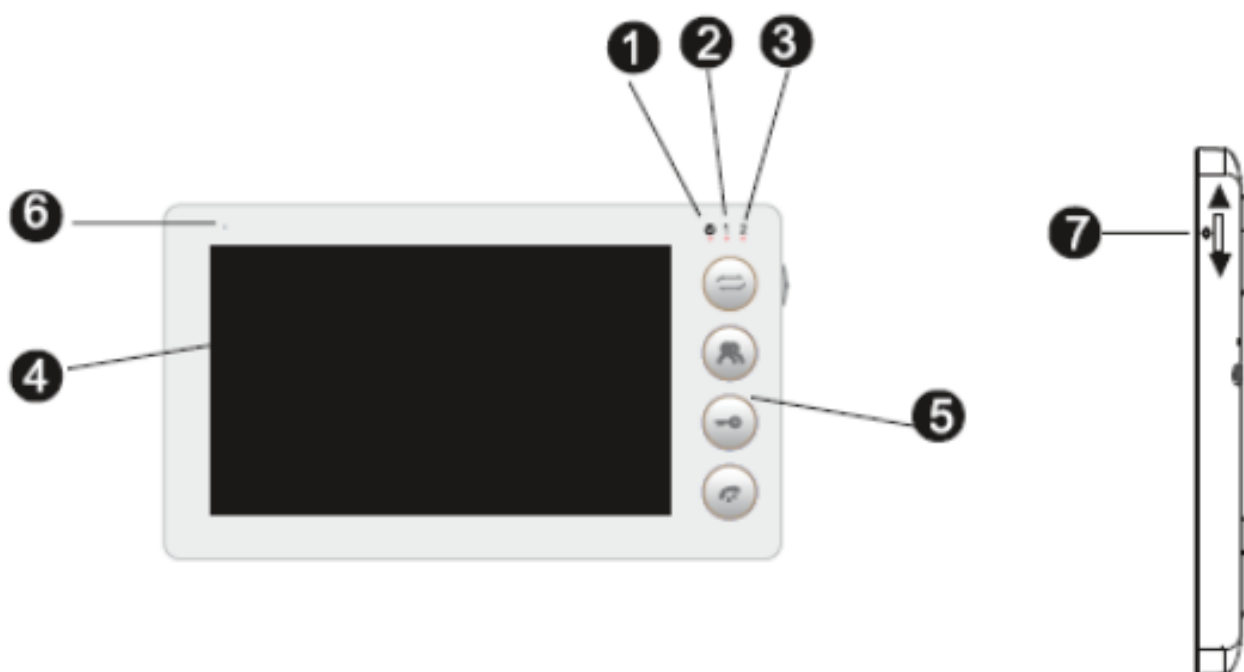
2 ОПИСАНИЕ

Данное руководство распространяется на аналоговые 4-х проводные видеодомофоны с технологией высокого разрешения (CVBS) следующих моделей 45-0345 SD 7" (чёрного цвета) и 45-0345 SD 7" (белого цвета).

Данные видеодомофоны имеют диагональ экрана 7 дюймов и разрешение 1080p AHD/CVBS/TVI/CVI.

Общий вид видеодомофона 45-0345 SD 7" показан на передней обложке данного руководства.

На рисунке показан интерфейс управления видеодомофона с его описанием:



1, 2, 3 – Индикаторы;

4 – Экран;

5 – Панель управления;

6 – Корпус;

7 – Вращающийся регулятор.

Вращающийся регулятор имеет 2 режима работы: регулировка громкости, и выбор команд меню экрана. Переключение между режимами осуществляется нажатием на регулятор.

В таблице ниже представлено описание функций панели управления:

Функция	Описание
	Индикатор включения/выключения
1	Индикатор статуса первой вызывной панели
2	Индикатор статуса второй вызывной панели
	Кнопка связи между видеодомофонами, при наличии системы из 2-х и более видеодомофонов
	Кнопка просмотра изображения с камеры за дверью
	Кнопка разблокировки
	Кнопка ответа на вызов и включения связи снаружи
	Переключение режимов работы регулятора 8
	Увеличение выбранного параметра регулятором 8
	Уменьшение выбранного параметра регулятором 8

3 КОМПЛЕКТ ПОСТАВКИ

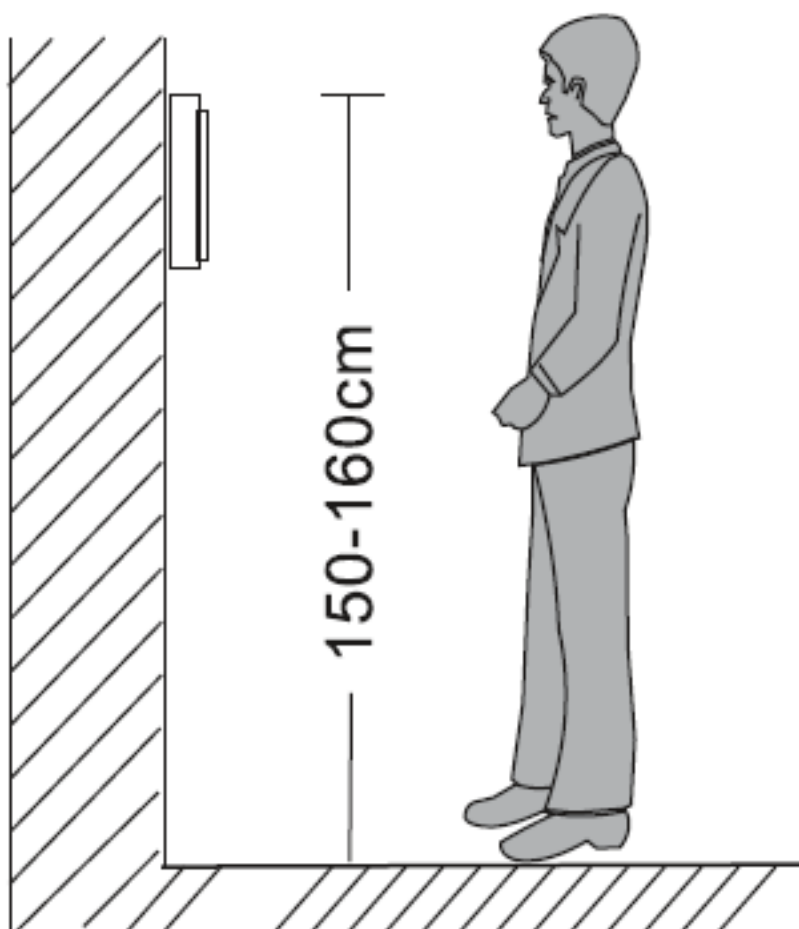
- Видеодомофон 1 шт.
- Настенный кронштейн 1 шт.
- Дюбель пластиковый 4 шт.
- Шуруп 4 шт.
- Комплект соединительных проводов 1 шт.
- Руководство по эксплуатации 1 шт.

4 УСТАНОВКА

4.1 Рекомендации по установке

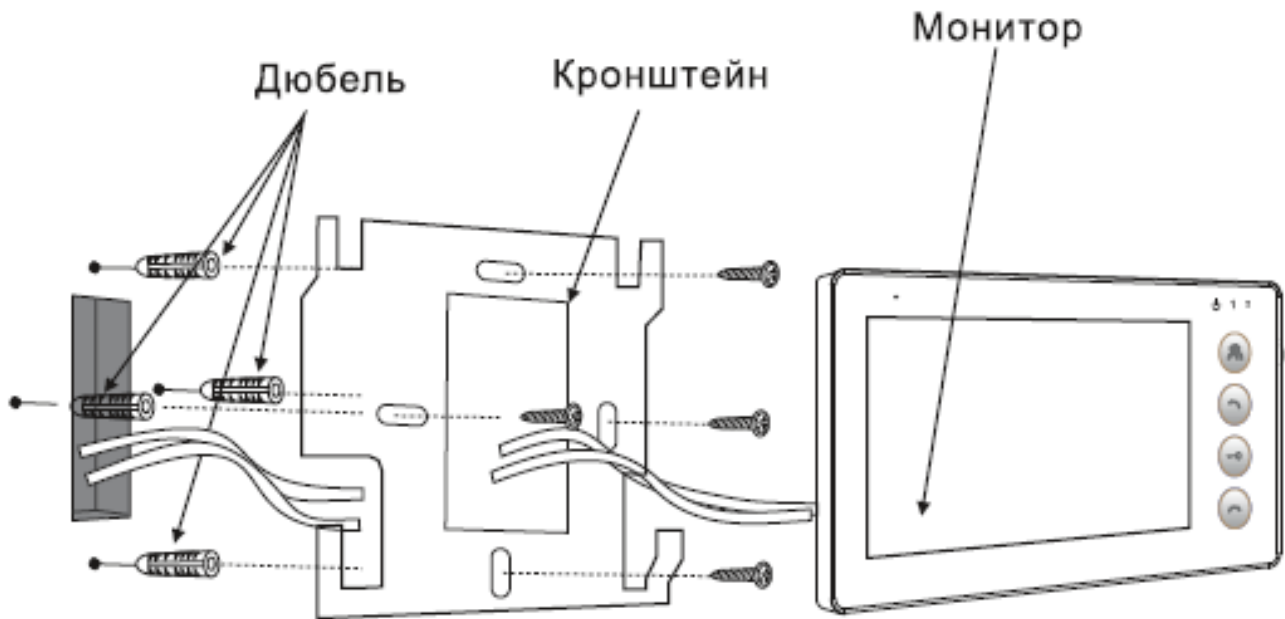
Место для установки видеодомофона выберите в соответствии со следующими рекомендациями:

- Перед установкой убедитесь в том, что питание устройства выключено.
- Выполнять установку допускается только квалифицированному персоналу. Не допускайте падения, ударов и сильной тряски оборудования.
- Не устанавливайте устройство в непосредственной близости от источников электромагнитного излучения.
- Рекомендуется устанавливать устройство на расстоянии не менее 30 см от электрических линий.
- Наиболее удобное расположение видеодомофона – на уровне глаз усреднённого по ростам посетителя, как показано на рисунке:



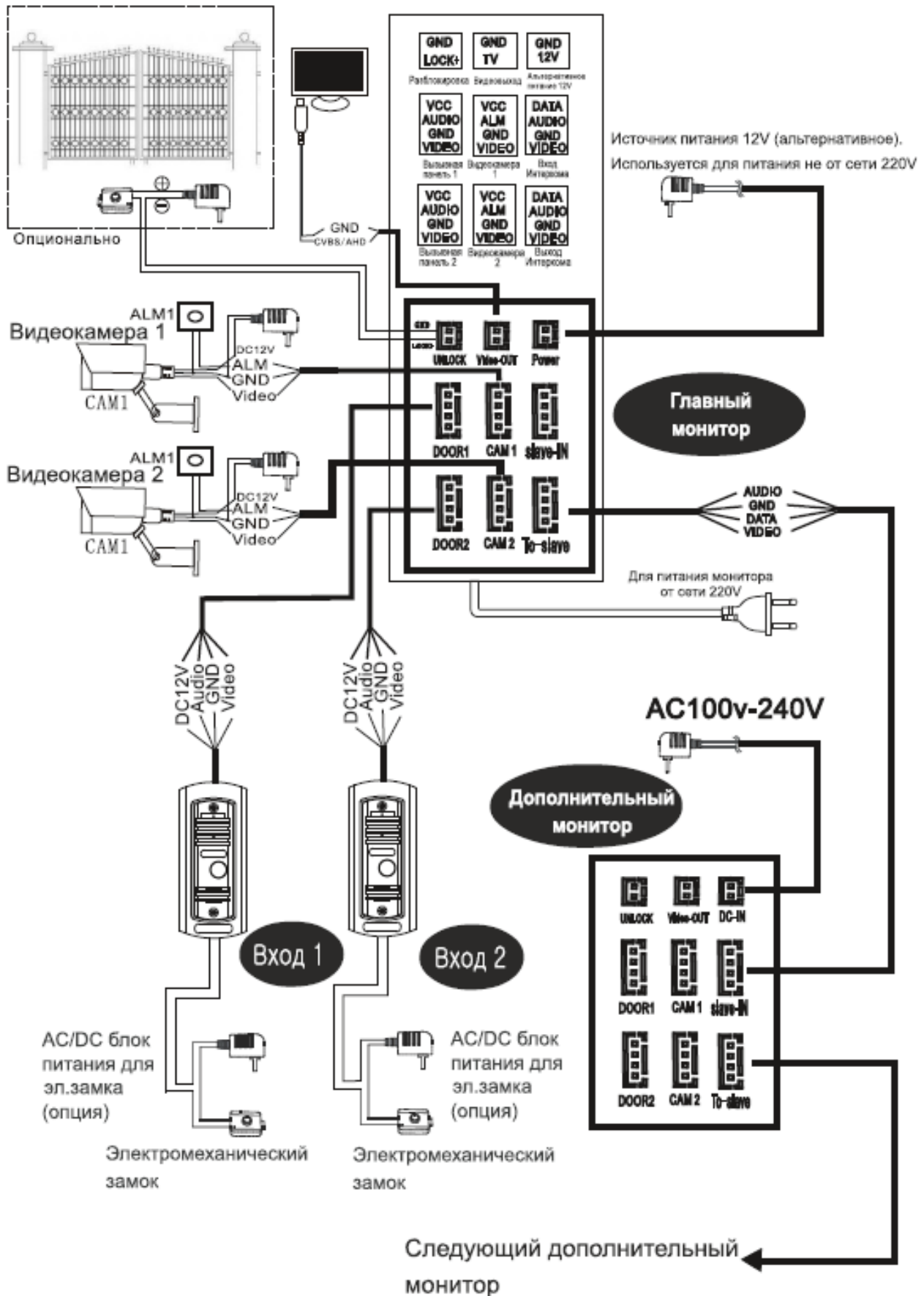
4.2 Настенный монтаж

На рисунке проиллюстрирована последовательность монтажа видеодомофона:



5 ПОДКЛЮЧЕНИЕ

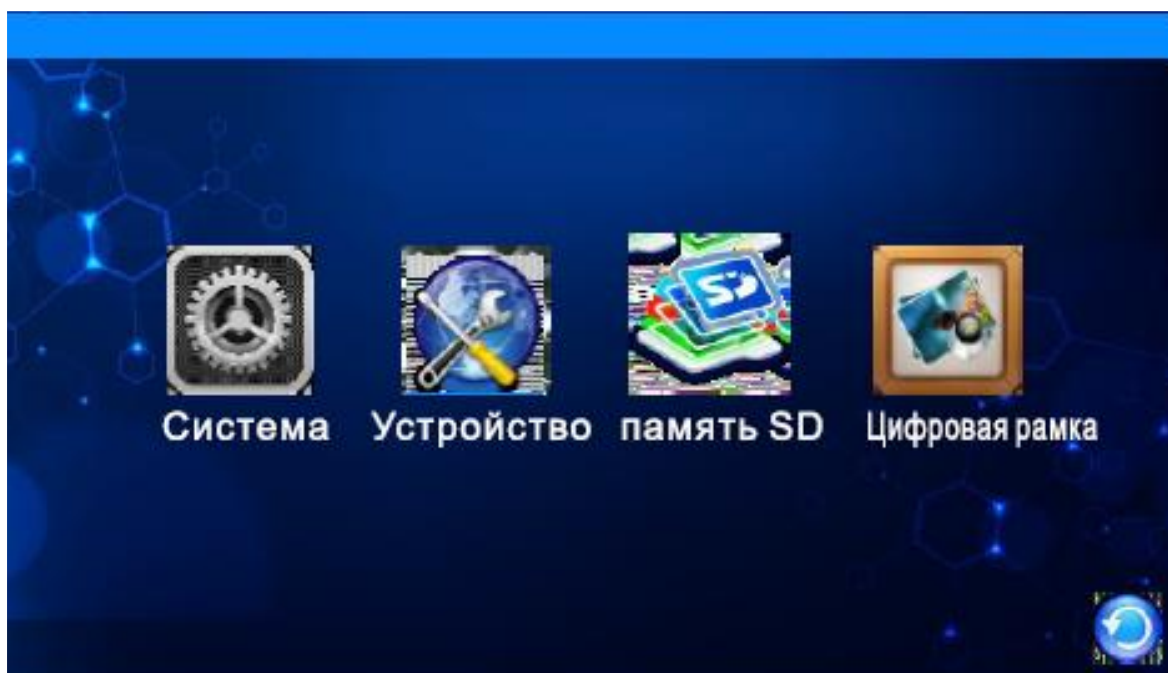
На рисунке показана схема включения монитора в единую систему видеодомофона:



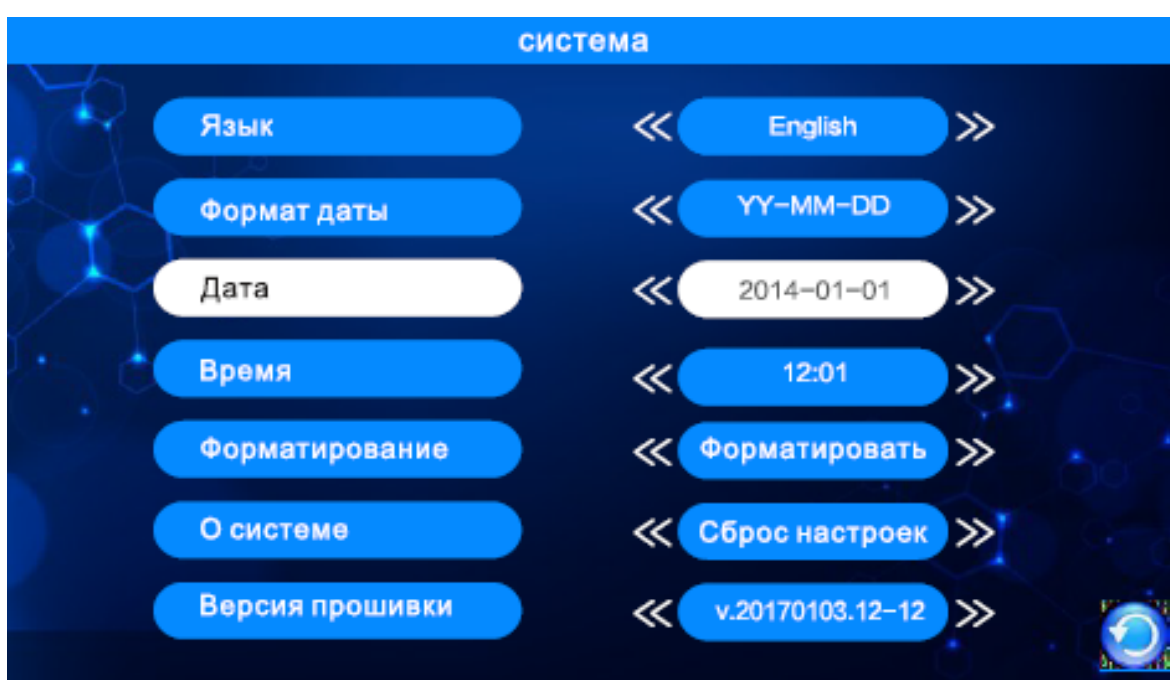
6 НАСТРОЙКА

Вход в меню осуществляется по нажатию на вращающийся регулятор на торце монитора.

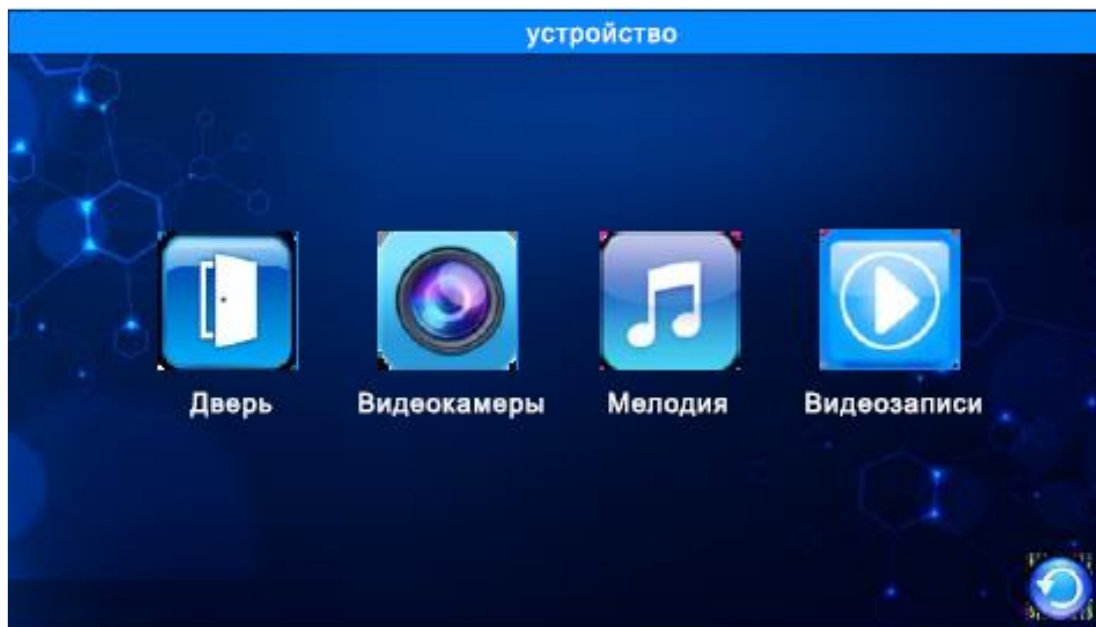
После чего на экране появляется следующий интерфейс с основными разделами меню:



6.1 Настраиваемые параметры меню «Система»



6.2 Настраиваемые параметры меню «Устройство»



6.2.1 Настройка параметров вызывной панели «Дверь»



Идентификатор устройства (ID):

Номера устройств в линии интерком не должны совпадать.

Варианты выбора видеосигнала: АHD, TVI, CVI, CVBS

Детекция движения: Уровень чувствительности функции записи по детекции движения регулируется в диапазоне 1–3.

6.2.2 Настройка входов под камеры



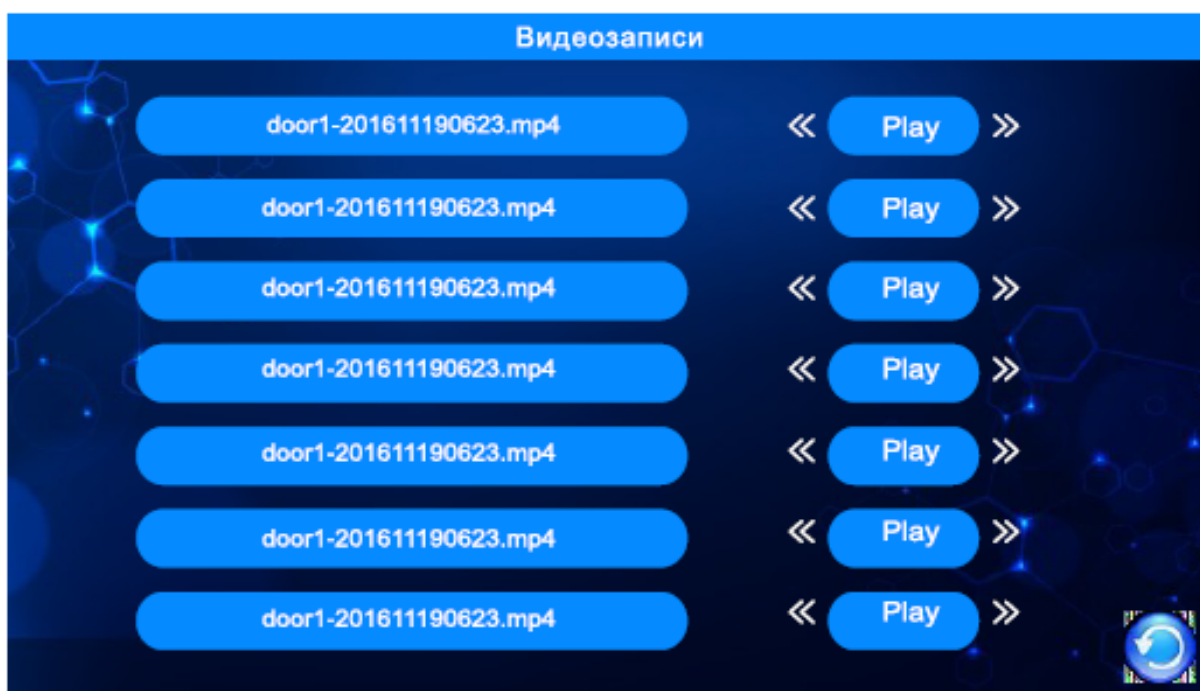
Уровень чувствительности камеры регулируется в диапазоне 1–3.

6.2.3 Настройка мелодии



Здесь можно настроить громкость мелодии вызова и длительность вызова.

6.2.4 Видеозаписи

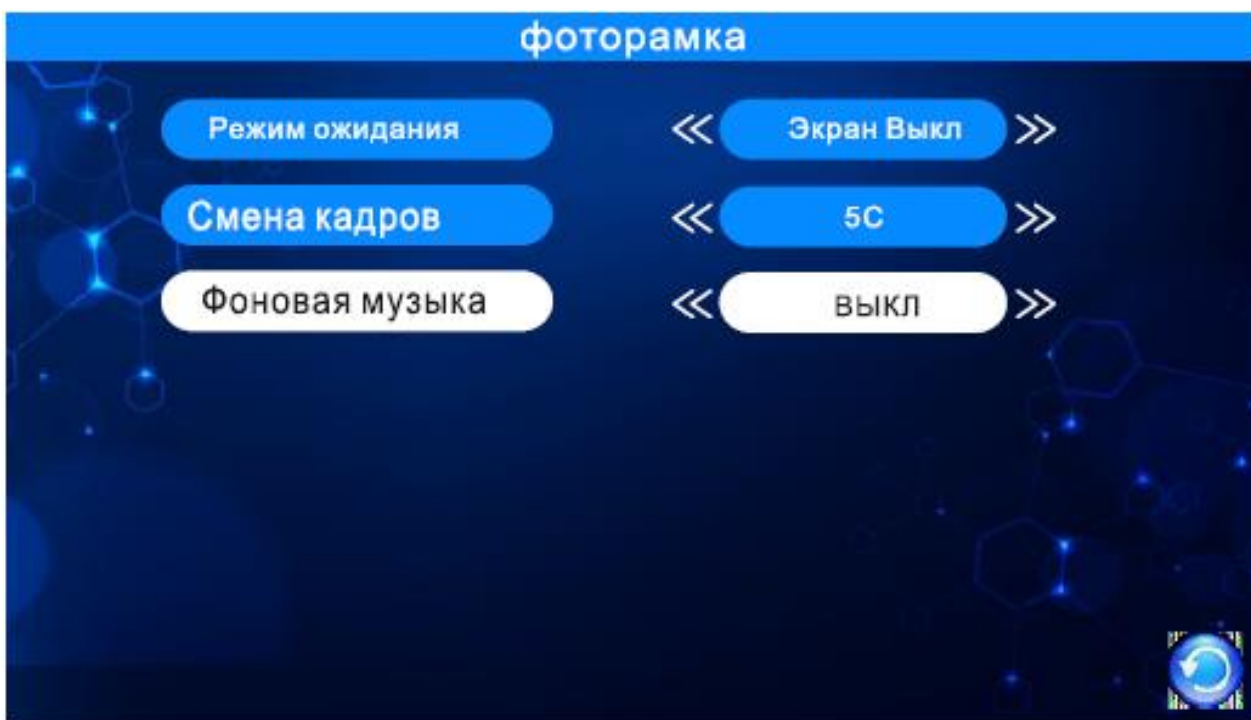


6.3 Воспроизведение с карты SD



Пред установкой SD-карты в монитор, отформатируйте её на компьютере, потом – в домофоне. На SD-карте появятся 2 папки: «DigitalFrame» – для хранения фотографий фоторамки (1280×720) и «doorbell» – для хранения мелодий вызова.

6.4 Настраиваемые параметры меню «Фоторамка»

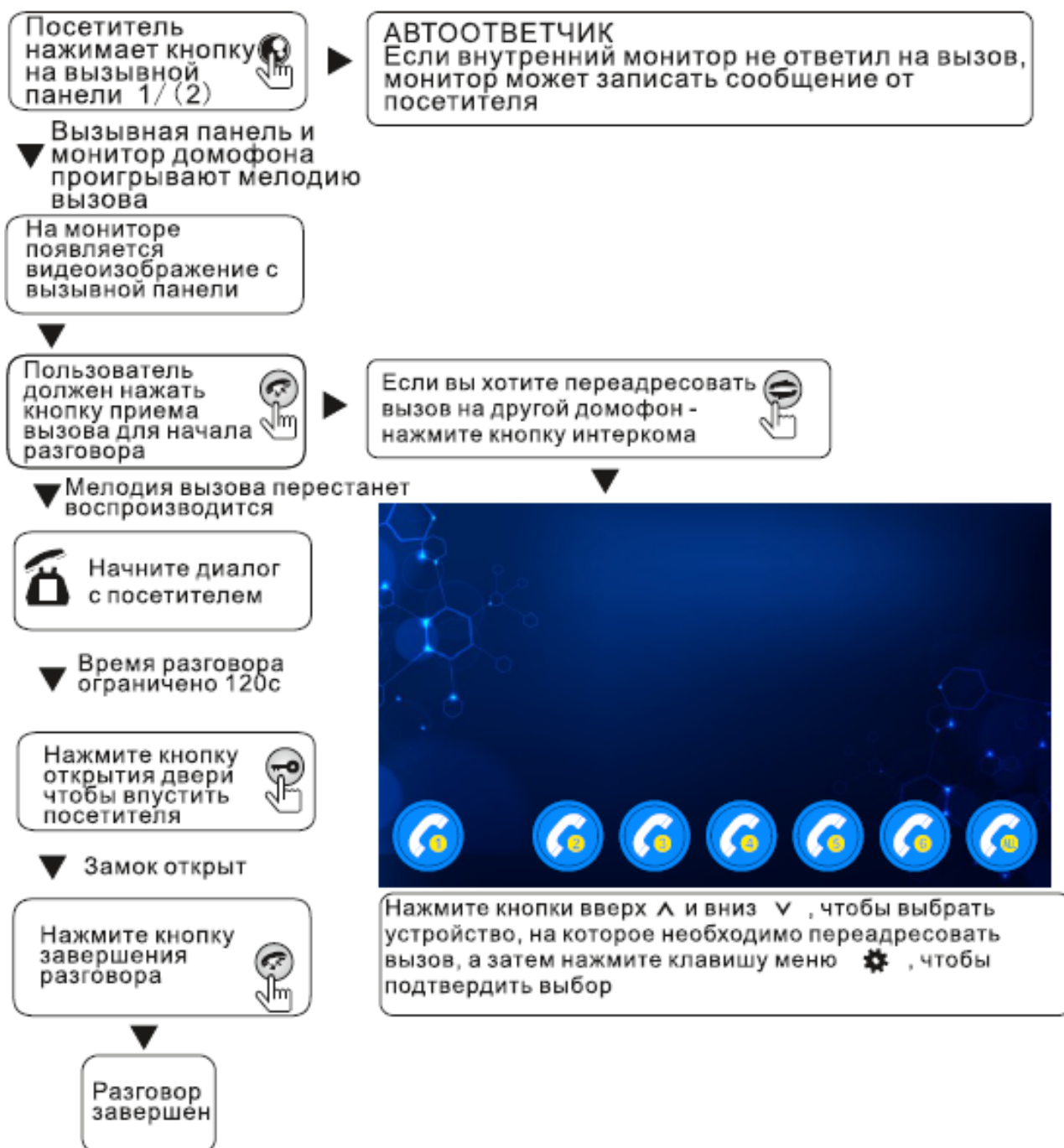


ВНИМАНИЕ!

При использовании функции автоматической записи при обнаружении движения, отключайте функции цифровой фоторамки и фоновой музыки.

6.5 Приём и переадресация вызова

Далее на рисунке показана схема приёма и переадресации вызовов, настройки вызовов.



Для настройки изображения, например, масштабирования, выбора выделенного сегмента видео, надо, в режиме просмотра нажать регулятор и подержать в течение 5 секунд. После чего, появится меню настройки изображения, где вы сможете настроить отображаемую зону при сигнале вызова или просмотре.

Поскольку сигнал является высокочастотным, цифровой зум до определённого уровня не снижает качества видео.

6.6 Просмотр вызывных панелей и видеокамер



6.7 Звонки между мониторами



7 СПЕЦИФИКАЦИЯ

Модель	45-0345 SD 7"	45-0345 SD 7"
Экран	7" TFT LCD	
Стандарт видео	PAL/NTSC	
Разрешение	1080p	
Формат видеосигнала	AHD/CVBS/TVI/CVI	
Режим разговора	Двухсторонняя связь	
Длительность разговора	120 с	
Формат фото	JPEG стандартный	
Монтаж	Настенный	
Питание	220 В (AC)	
Ток в режиме ожидания	≤250 мА	
Ток в рабочем режиме	≤600 мА	
Рабочая температура	0...+50 °С	
Габаритные размеры	204×117×19 мм	
Цвет корпуса	Чёрный	Белый