

ЭЛЕКТРОМЕХАНИЧЕСКИЙ ЗАМОК

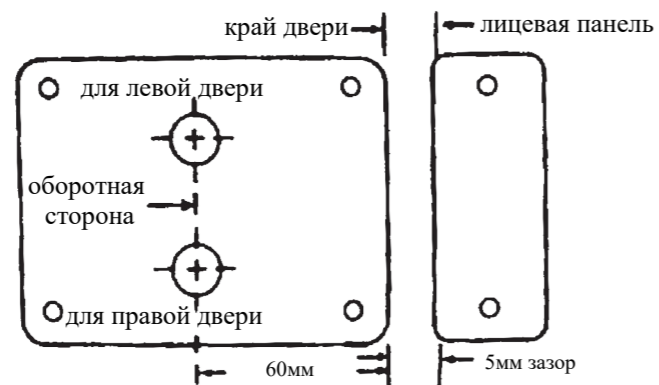
Руководство пользователя

Электромеханический замок изготовлен из двух материалов. Нержавеющая сталь и металл. В замке используется двойной цилиндр, который открывается изнутри и снаружи.

Электромеханический замок подходит для левых и правых дверей с открытием внутрь или наружу. Для адаптации замка под необходимый тип двери необходимо снять верхнюю крышку замка, снять со стржня ригеля стопорный шплинт и установить ригель в необходимое положение.

Для блокировки кнопки открытия двери необходимо вставить ключ во внутренний цилиндр и повернуть на один оборот. В таком положении замок будет открывать либо ключом снаружи, либо дистанционно подачей питания на соленоид замка.

Длительность импульса подачи питания 12 В на соленоид замка для дистанционного открытия должна быть не более 3 секунд.



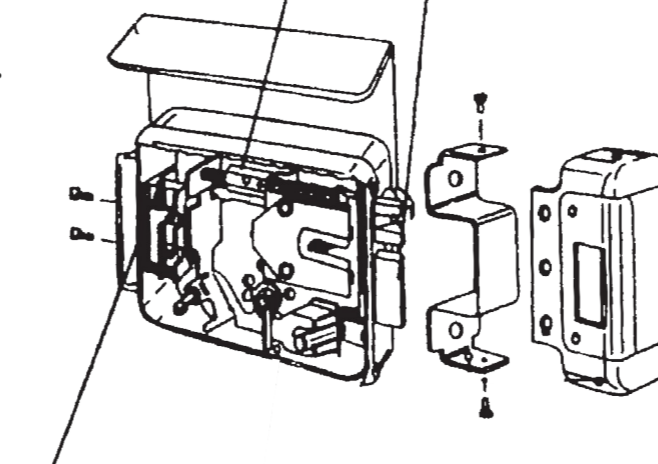
Установка замка:

- Для установки запирающего ригеля замка, в соответствии с направлением закрывания двери, вытащите шплинт из отверстия оси запирающего ригеля, снимите шайбы, вытащите ригель и поверните его на 180°. После этого закрепите его.

- Установите и закрепите замок, выдержав расстояние между корпусом и ответной планкой 5 мм
- С помощью ключа на 12 или плоскогубцев шестигранной гайкой отрегулируйте необходимое усилие взводной пружины замка.

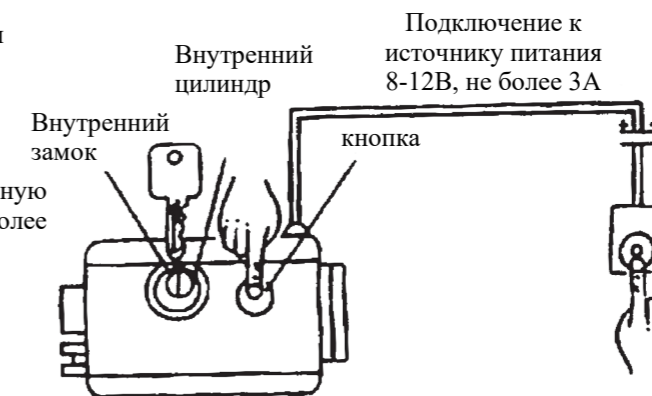
В зависимости от тяжести двери или усилия дверного доводчика можно отрегулировать жесткость защелки

Защелка имеет прижимную планку обеспечивающую более тихое закрывание замка



Язычок лицевой панели является её неотделимой частью

- Если крючок и фиксатор установлены противоположно, замок можно открыть изнутри при одной и той же установке. После установки дверь будет заблокирована при закрытии.
- Удаленная разблокировка замка осуществляется кратковременной подачей напряжения 8-12В.



Сечение используемого медного провода в зависимости от удаленности подключения

	мм ²	мм
10М	0.5	0.8
10-40М	1	1.2
40-60М	1.5	1.4
60-100М	2	1.6

Питание	8-12В
Потребляемое ток	до 3А
Открытие	Внутрь или наружу
Размеры	150/105/50мм
Вес	1,5кг
Рабочая температура	-40 / +70